

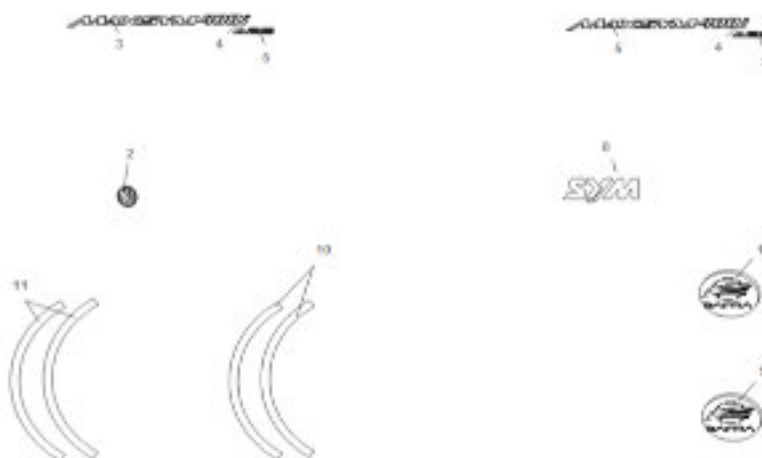
CATÁLOGO DE PEÇAS
MAXSYM 400i



DAFRA
MOTOS



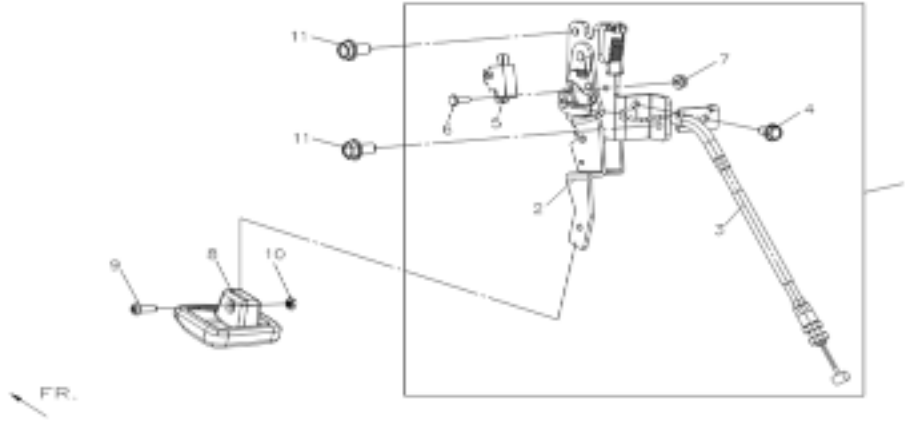
ADESIVOS



| Referência | Código | Nome da peça | Validade da peça |
|------------|---------------|-------------------------------------|------------------|
| 1 | 51505-T42-001 | EMBLEMA FRONTAL DAFRA | TODOS |
| 2 | 51519-T42-000 | EMBLEMA DO FABRICANTE (S) | TODOS |
| 3 | 51549-T42-000 | EMBLEMA (MAXSYM 400) LE | TODOS |
| 4 | 51547-T42-000 | EMBLEMA CARENAGEM LATERAL (I) | TODOS |
| 5 | 51548-T42-000 | EMBLEMA (ABS) | TODOS |
| 6 | 51550-T42-000 | EMBLEMA (MAXSYM 400) LD | TODOS |
| 8 | 51518-T42-000 | EMBLEMA (SYM) | TODOS |
| 9 | 51523-N1C-001 | LOGO DAFRA - RESINADO | TODOS |
| 10 | 81194-G40-001 | ADESIVO DA RODA TRASEIRA 4,5X1600MM | TODOS |
| 11 | 81193-G40-001 | ADESIVO DA RODA DIANTEIRA 4X1600MM | TODOS |

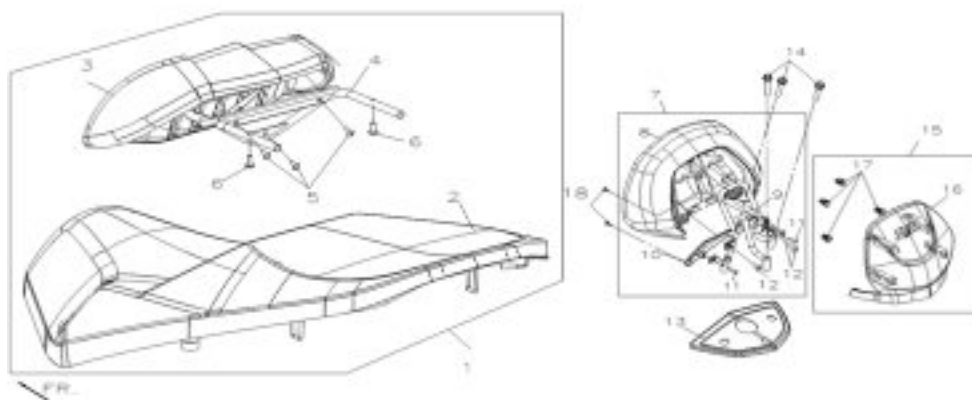
ALAVANCA DO FREIO DE ESTACIONAMENTO COMPLETO

F-13



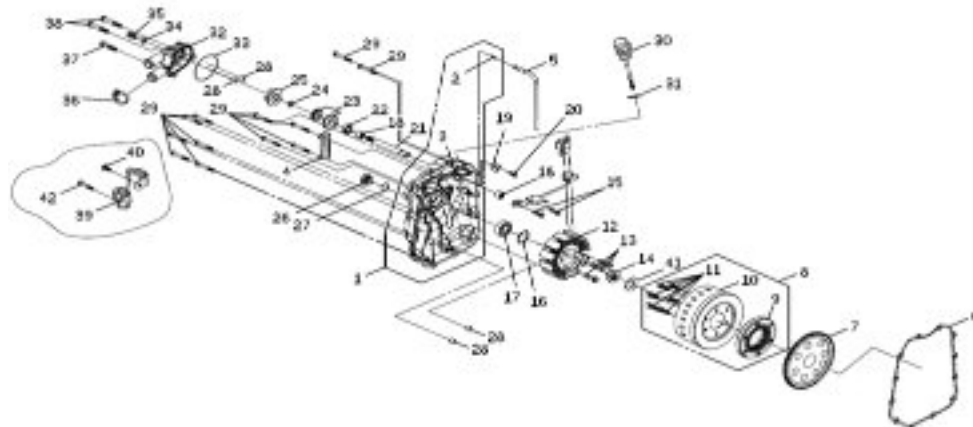
| Referência | Código | Nome da peça | Validade da peça |
|------------|----------------|---|------------------|
| 1 | 60408-T42A-000 | ALAVANCA FREIO DE ESTACIONAMENTO COMPLETO | - |
| 3 | 60469-T42-000 | CABO DO FREIO DE ESTACIONAMENTO | - |
| 4 | 01A06-010-020 | PARAF. SEXT. 6X12 | - |
| 5 | 30940-T42-000 | INTERRUPTOR FREIO DE ESTACIONAMENTO | - |
| 6 | 01T04-016-03S | PARAF. PHILIPS PAN. (C/ARRUELA) M4X16 ZA | - |
| 7 | 03C04-008-01S | PORCA SEXT. FLANG. M4 (T8) ZB | - |
| 8 | 60410-T42-000 | MANOPLA DA ALAVANCA DO FREIO | - |
| 9 | 01E05-014-02S | PARAF. PAN. ROSCA MILIM. 5X14 ZP | - |
| 10 | 03A05-000-G2S | PORCA SEXTAVADA | - |
| 11 | 01B06-016-030 | PARAF. FLANG. 6X16 | - |

ASSENTO E APOIO PASSAGEIRO



| Referência | Código | Nome da peça | Validade da peça |
|------------|----------------|---------------------------------------|------------------|
| 1 | 51003-T42A-000 | ASSENTO COMPLETO | - |
| 2 | 51027-T42-000 | ASSENTO | - |
| 3 | 51071-T42-000 | ENCOSTO DIANTEIRO DO ASSENTO | - |
| 4 | 51073-T42-000 | SUPORTE ENCOSTO DIANTEIRO | - |
| 5 | 01F05-012-040 | PARAF. PAN. 5X12 | - |
| 6 | 01G05-018-02S | PARAF. LENT. ROSCA MILIM. 5X18 ZP | - |
| 8 | 51072-T42-000 | ENCOSTO TRASEIRO DO ASSENTO | - |
| 9 | 51074-T42-000 | SUPORTE ENCOSTO TRASEIRO | - |
| 10 | 51077-T42-0A0 | CARENAGEM DIANTEIRA DO ENCOSTO PRETA | - |
| 10 | 51077-T42-0F0 | CARENAGEM DIANTEIRA DO ENCOSTO BRANCA | - |
| 11 | 01F04-012-020 | PARAF. PAN. 4X12 | - |
| 13 | 51096-T42-000 | GUARNICAO DO ASSENTO | - |
| 14 | 01C08-045-02S | PARAF. ALLEN CILIND. 8X45 (T6) ZP | - |
| 16 | 51078-T42-0A0 | CARENAGEM TRASEIRA DO ENCOSTO PRETA | - |
| 16 | 51078-T42-0F0 | CARENAGEM TRASEIRA DO ENCOSTO BRANCA | - |
| 17 | 50531-T42-000 | PRESILHA | - |

BOMBA D'ÁGUA, ROTOR E ESTATOR



30704-T42A-000 - ROTOR

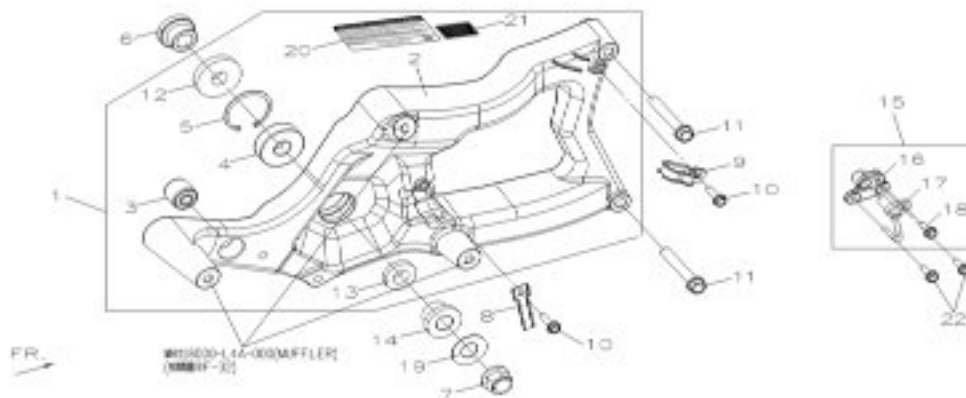


30704-T42A-100 - ROTOR



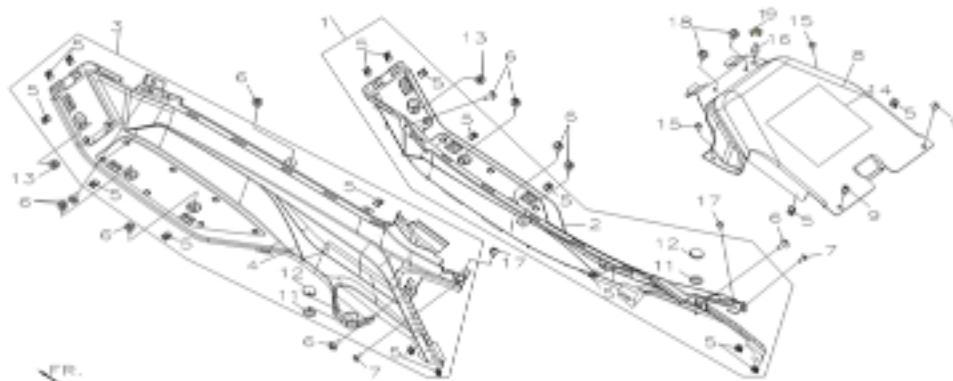
| Referência | Código | Nome da peça | Validade da peça |
|------------|----------------|------------------------------------|------------------|
| 1 | 30721-T42-000 | TAMPA DO ALTERNADOR | TODOS |
| 2 | 10128-A21-000 | JUNCAO DO INJ COMBUSTIVEL | TODOS |
| 3 | 30739-T42A-000 | PINO 3X8,5 | TODOS |
| 4 | 11226-T42-000 | GUIA DO TUBO DRENO | TODOS |
| 5 | 10783-T42-000 | TUBO DO DRENO | TODOS |
| 6 | 30719-T42-000 | JUNTA DA TAMPA ALTERNADOR | TODOS |
| 7 | 11409-T42-000 | ENGRENAGEM DE PARTIDA | TODOS |
| 9 | 30704-A21-000 | EMBREAGEM DE PARTIDA | TODOS |
| 10 | 30704-T42A-000 | ROTOR | TODOS |
| 10 | 30704-T42A-100 | ROTOR | TODOS |
| 11 | 01C06-020-02S | PARAF. ALLEN CILIND. 6X20 ZP | TODOS |
| 12 | 30707-T42-000 | ESTATOR COMPLETO | TODOS |
| 13 | 01B06-030-01S | PARAF. SEXT. FLANG. 6X30 (T8) ZB | TODOS |
| 14 | 03C14-000-010 | PORCA FLANG. M14 | TODOS |
| 15 | 01A05-016-03S | PARAF. SEXT. 5X16 (T8) ZA | TODOS |
| 16 | 10334-A21-000 | CLIP INTERNO 32MM | TODOS |
| 17 | 10437-T42-000 | ROLAMENTO ESFERAS RADIAL 6201T/C3 | TODOS |
| 18 | 11279-T42-000 | ROLAMENTO AGULHA RADIAL HK1010FM | TODOS |
| 19 | 10321-T42-000 | PLACA LIMITADORA DO ROLAMENTO | TODOS |
| 20 | 01B06-016-000 | PARAF. FLANG. 6X16 | TODOS |
| 21 | 11231-T42-000 | EIXO DA BOMBA DE AGUA | TODOS |
| 22 | 11232-T42-000 | RETENTOR DE OLEO TC10X18X5 | TODOS |
| 23 | 10347-A21-000 | RETENTOR MECANICO | TODOS |
| 24 | 02A07-013-010 | ARRUELA M7.2X13X1.2 | TODOS |
| 25 | 11229-T42-000 | ROTOR BOMBA DE AGUA | TODOS |
| 26 | 50611-A21-000 | TAMPA DO FILTRO DE OLEO | TODOS |
| 27 | 11109-A21-000 | ANEL DE VEDACAO 13.8X2.5 | TODOS |
| 28 | 10340-A21-000 | BUCHA (ACO) GUIA 6X8X14 | TODOS |
| 29 | 01B06-035-000 | PARAF. SEXT. FLANG. M6X35, T=8, ZB | TODOS |
| 30 | 11105-T42-000 | VARETA DE NIVEL DO OLEO | TODOS |
| 31 | 11154-G40-000 | ANEL (BORRACHA) DE VEDACAO 18X3 | TODOS |
| 32 | 11206-T42-000 | TAMPA DA BOMBA DE AGUA | TODOS |
| 33 | 11207-T42-000 | ANEL DE VEDACAO | TODOS |
| 34 | 02I08-016-17S | ARRUELA DE ALUMINIO 8,5X16X1 | TODOS |
| 35 | 01B08-012-01S | PARAF. SEXT. FLANG. 8X12 (T12) ZB | TODOS |
| 36 | 11219-A21-000 | BRACADEIRA DA MANGUEIRA | TODOS |
| 37 | 01B06-025-K1S | PARAF. SEXT. FLANG. 6X25 (T8) ZB | TODOS |
| 40 | 01L06-020-02S | PARAF. SEXT. (C/ ARRUELA) 6X20 ZP | TODOS |
| 41 | 02D14-028-010 | ARRUELA TRAVA 14X28X2 | TODOS |
| 42 | 01L06-035-00S | PARAF. SEXT. (C/ ARRUELA) 6X35 | TODOS |

BRAÇO OSCILANTE DA SUSPENSÃO TRASEIRA



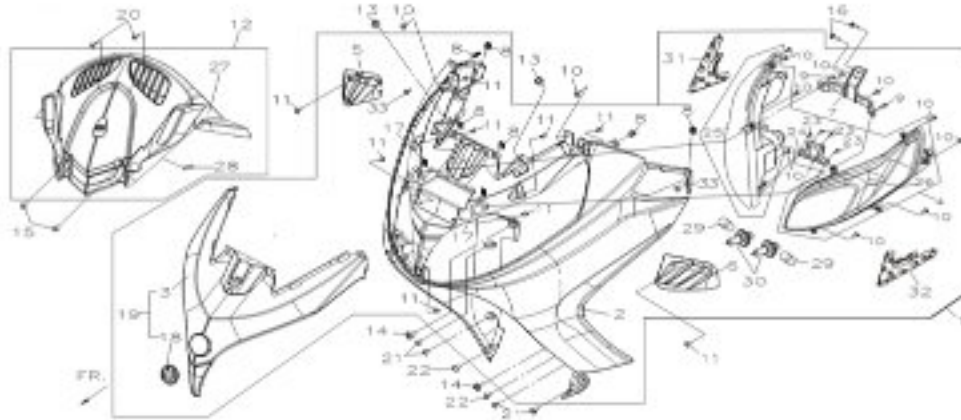
| Referência | Código | Nome da peça | Validade da peça |
|------------|---------------|--|------------------|
| 2 | 90403-T42-000 | BALANCA TRASEIRA | - |
| 3 | 40811-T42-000 | BUCHA BALANCA TRASEIRA | - |
| 5 | 01302-A21-000 | CLIP DI: 47 | - |
| 6 | 90208-T42-000 | ESPACADOR RODA TRASEIRA LD | - |
| 7 | 03C06-000-04D | PORCA FLANG. CEGA ALTA M6 CR | - |
| 8 | 01409-T42-000 | BRACADEIRA MANGUEIRA FREIO TRASEIRO A | - |
| 9 | 01410-T42-000 | BRACADEIRA MANGUEIRA FREIO TRASEIRO B | - |
| 10 | 01B06-012-010 | PARAF. FLANG. 6X12 | - |
| 11 | 01B10-075-010 | PARAF. FLANG. 10X75 | - |
| 12 | 90415-T42-000 | GUARDA PO BALANCA TRASEIRA 26X47X7 | - |
| 13 | 90431-T42-000 | GUARDA PO BALANCA TRASEIRA 26X35X7 | - |
| 14 | 90458-T42-000 | ESPACADOR BALANCA TRASEIRA LD | - |
| 16 | 31179-T42-000 | SUPORTE DO SENSOR TRASEIRO DE VELOCIDADE | - |
| 17 | 31166-T42-000 | SENSOR DE VELOCIDADE | - |
| 18 | 01B06-016-K00 | PARAF. FLANG. M6X16 | - |
| 19 | 02A16-032-01S | ARRUELA LISA M16 | - |
| 22 | 01B06-018-010 | PARAF. FLANG. 6X18 | - |

CARENAGENS (ASSOALHO E ACABAMENTO DO FILTRO DE AR)



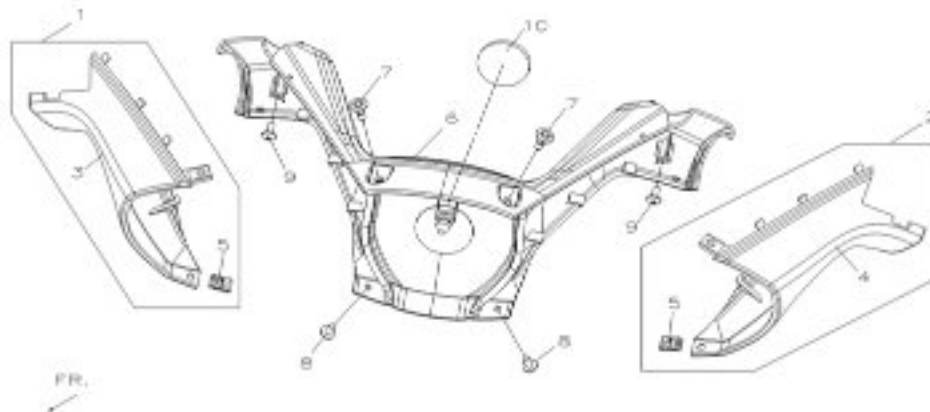
| Referência | Código | Nome da peça | Validade da peça |
|------------|----------------|---|------------------|
| 2 | 50320-T42-000 | ASSOALHO LD | - |
| 4 | 50319-T42-000 | ASSOALHO LE | - |
| 5 | 03F05-000-010 | PRESILHA (ACO) COM TRAVA M5, ZA | - |
| 6 | 01J06-012-030 | PARAF. SEXT. 6X12 | - |
| 7 | 01F05-012-010 | PARAF. PHILIPS ROSCA SOBER. ST5X12, PH2, ZA | - |
| 8 | 11818-T42-000 | TAMPA SUPERIOR DA CAIXA DO FILTRO DE AR | - |
| 9 | 01F05-012-000 | PARAF. PAN. 5X12 | - |
| 11 | 50609-A21-000 | ESPACADOR DA CAPA APOIO PILOTO | - |
| 12 | 50608-A21-000 | CAPA DO PEDAL PILOTO | - |
| 13 | 01D06-002-010 | PARAF. FLANG. M6 | - |
| 14 | 11883-T42A-000 | AMORTIZADOR DE BORRACHA | - |
| 15 | 01Q05-020-G2S | PARAF. PHILIPS ROSCADO ST5X15, PH2, ZO | - |
| 17 | 01F05-012-040 | PARAF. PAN.5X12 | - |
| 18 | 01J06-016-020 | PARAF. SEXT. M6X16 | - |
| 19 | 51054-T42-000 | CAPA DO INTERRUPTOR ASSENTO | - |

CARENAGENS (FRONTAL E FAROL)



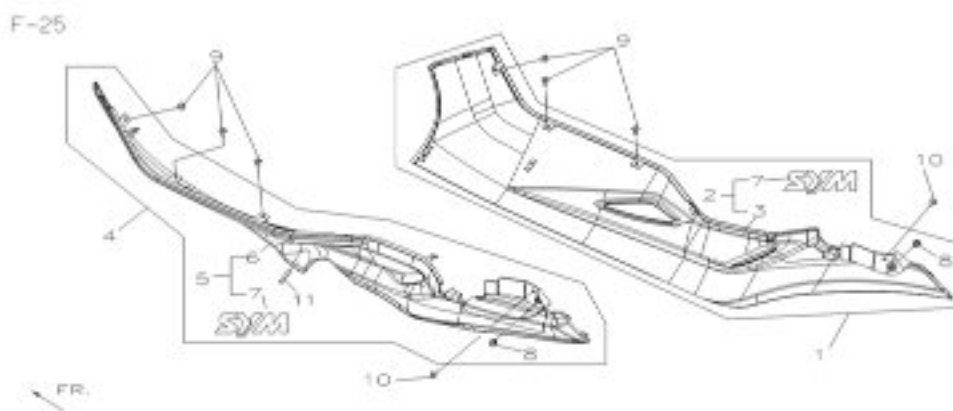
| Referência | Código | Nome da peça | Validade da peça |
|------------|----------------|--|------------------|
| 2 | 50434-T42-0A0 | CARENAGEM FRONTAL INFERIOR PRETA | - |
| 2 | 50434-T42-0F0 | CARENAGEM FRONTAL INFERIOR BRANCA | - |
| 3 | 50465-T42-0F0 | CARENAGEM DO FAROL BRANCA | - |
| 3 | 50465-T42-0A0 | CARENAGEM DO FAROL PRETA | - |
| 4 | 30101-T42A-000 | FAROL COMPLETO | - |
| 5 | 50458-T42-000 | ACABAMENTO DA CARENAGEM FRONTAL LD | - |
| 6 | 50457-T42-000 | ACABAMENTO DA CARENAGEM FRONTAL LE | - |
| 7 | 50419-T42-000 | SUPORTE DA CARENAGEM FRONTAL SUPERIOR DO FAROL | - |
| 8 | 03F05-000-010 | PRESILHA (ACO) COM TRAVA M5, ZA | - |
| 9 | 01B06-025-01S | PARAF. SEXT. FLANG.(C/ESPAC.) 6X25 (T10) ZB | - |
| 10 | 01F05-012-040 | PARAF. PAN.5X12 | - |
| 11 | 01F04-012-020 | PARAF. PAN. 4X12 | - |
| 13 | 01B06-014-K2S | PARAF. SEXT. FLANG. 6X14 (T10) ZP | - |
| 14 | 01J06-016-020 | PARAF. SEXT. M6X16 | - |
| 15 | 01Q05-020-G2S | PARAF. PHILIPS ROSCADO ST5X15, PH2, ZO | - |
| 16 | 01B06-012-010 | PARAF. FLANG. 6X12 | - |
| 17 | 03O06-000-02S | PORCA MOLA ROSCA MILIM. 6MM ZP | - |
| 18 | 51519-T42-000 | EMBLEMA DO FABRICANTE (S) | - |
| 20 | 01F04-012-010 | PARAF. PAN. 4X12 | - |
| 22 | 50535-T42-000 | PRESILHA 6MM | - |
| 23 | 01F04-012-K00 | PARAF. M4X12 | - |
| 24 | 31535-T42-000 | SUPORTE DO FAROL | - |
| 25 | 30158-T42-000 | FAROL COMPLETO LD | - |
| 26 | 30157-T42-000 | FAROL COMPLETO LE | - |
| 27 | 50467-T42-000 | CARENAGEM DO PAINEL DE INSTRUMENTOS | - |
| 28 | 30367-T42-000 | CAPA CARENAGEM DO PAINEL | - |
| 29 | 30114-T42A-000 | LAMPADA DO SINALIZADOR DIANTEIRO 12V10W | - |
| 30 | 30133-T42A-000 | LAMPADA DO FAROL | - |
| 31 | 31562-T42A-000 | UNIDADE LED DO FAROL LD | - |
| 32 | 31561-T42A-000 | UNIDADE LED DO FAROL LE | - |

CARENAGENS (GUIDAO)



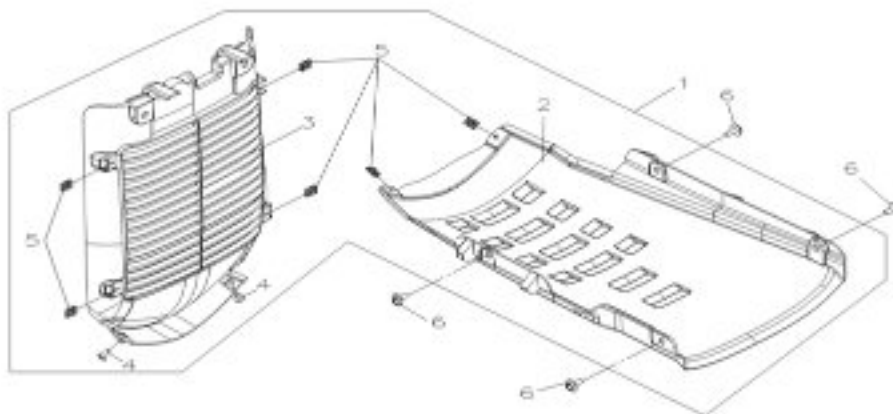
| Referência | Código | Nome da peça | Validade da peça |
|------------|----------------|-------------------------------------|------------------|
| 1 | 50368-T42A-000 | CARENAGEM DO GUIDAO COMPLETA LD | - |
| 2 | 50366-T42A-000 | CARENAGEM DO GUIDAO COMPLETA LE | - |
| 4 | 50341-T42-000 | CARENAGEM DO GUIDAO LE | - |
| 5 | 03F05-000-010 | PRESILHA (ACO) COM TRAVA M5, ZA | - |
| 6 | 50533-T42-0A0 | CARENAGEM TRASEIRA DO GUIDAO PRETA | - |
| 6 | 50533-T42-0F0 | CARENAGEM TRASEIRA DO GUIDAO BRANCA | - |
| 7 | 50535-T42-000 | PRESILHA 6MM | - |
| 8 | 01F05-016-000 | PARAF. PAN. 5X16 | - |
| 9 | 01F05-012-040 | PARAF. PAN.5X12 | - |
| 10 | 51505-T42-001 | EMBLEMA FRONTAL DAFRA | - |

CARENAGENS (INFERIOR DO ASSOALHO)



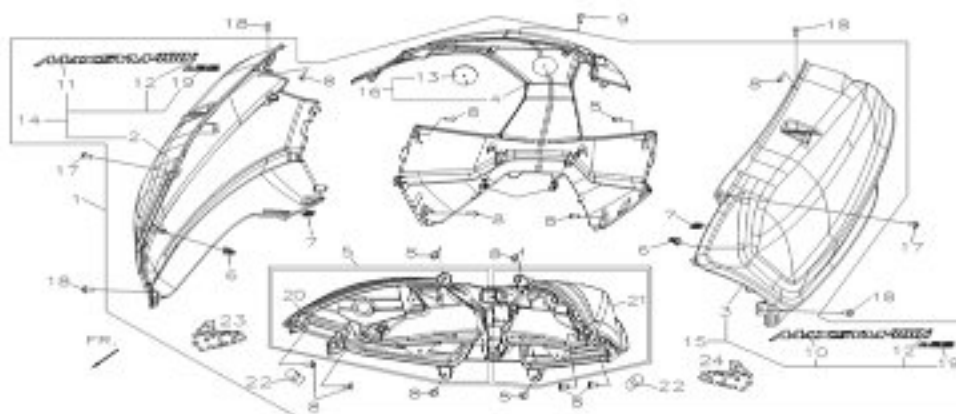
| Referência | Código | Nome da peça | Validade da peça |
|------------|---------------|--------------------------------------|------------------|
| 2 | 50314-T42-0F0 | CARENAGEM LATERAL LD COMPLETA BRANCA | - |
| 2 | 50314-T42-0A0 | CARENAGEM LATERAL LD COMPLETA PRETA | - |
| 5 | 50313-T42-0F0 | CARENAGEM LATERAL LE COMPLETA BRANCA | - |
| 5 | 50313-T42-0A0 | CARENAGEM LATERAL LE COMPLETA PRETA | - |
| 7 | 51518-T42-000 | EMBLEMA (SYM) | - |
| 8 | 50337-T42-000 | COXIM | - |
| 9 | 01F05-012-000 | PARAF. PAN. 5X12 | - |
| 10 | 01F05-012-040 | PARAF. PAN.5X12 | - |
| 11 | 50941-T42-000 | ESPONJA DO DIFUSOR DE AR | - |

CARENAGENS (INFERIOR E DO RADIADOR)



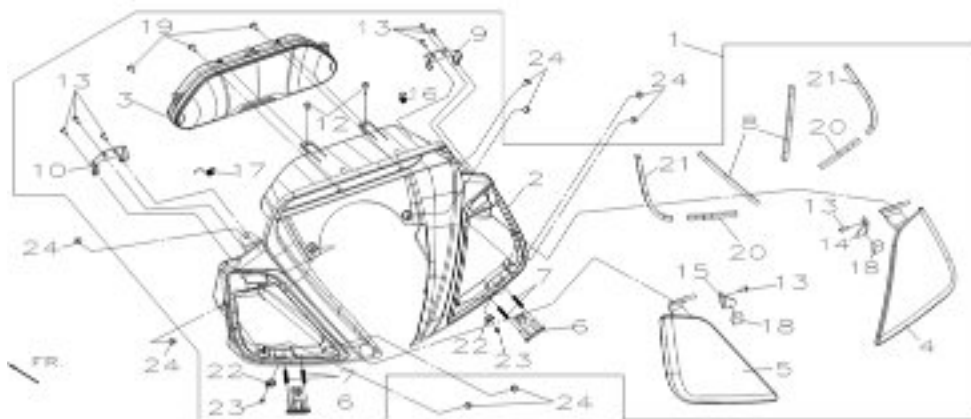
| Referência | Código | Nome da peça | Validade da peça |
|------------|---------------|---------------------------------|------------------|
| 2 | 50602-T42-000 | CARENAGEM INFERIOR | - |
| 3 | 50619-T42-000 | CARENAGEM DO RADIADOR | - |
| 4 | 01F05-012-000 | PARAF. PAN. 5X12 | - |
| 5 | 03F05-000-010 | PRESILHA (ACO) COM TRAVA M5, ZA | - |
| 6 | 01J06-016-020 | PARAF. SEXT. M6X16 | - |

CARENAGENS (LATERAL TRASEIRA E LANTERNAS)



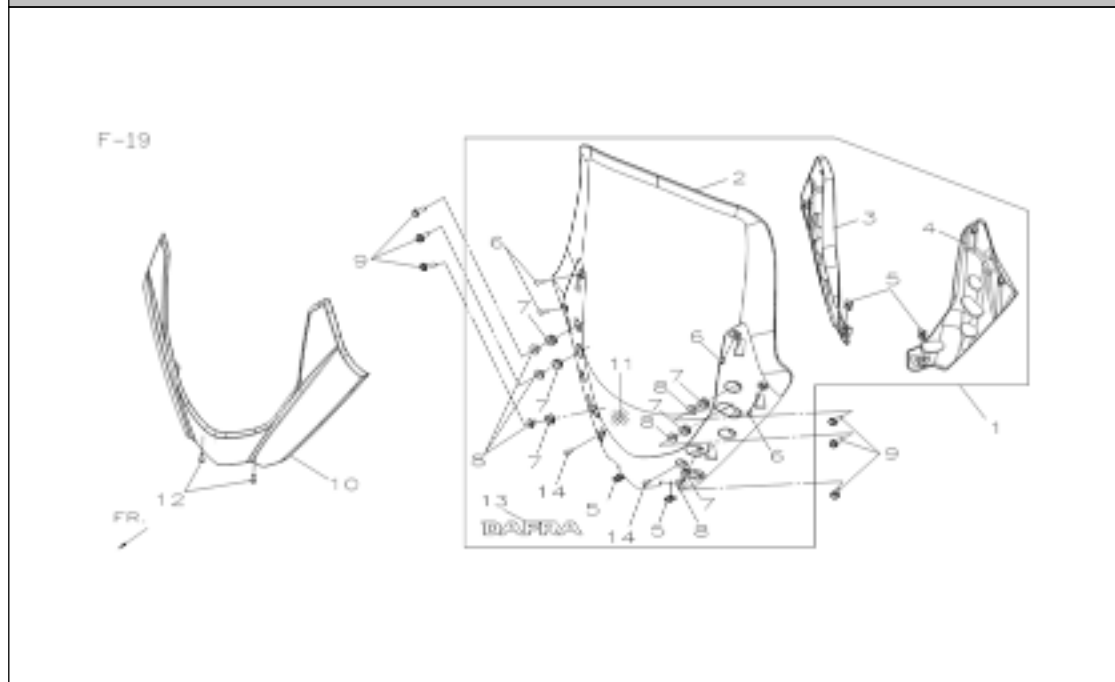
| Referência | Código | Nome da peça | Validade da peça |
|------------|----------------|--|------------------|
| 4 | 50507-T42-0A0 | CARENAGEM DA LANTERNA TRASEIRA PRETA | TODOS |
| 4 | 50507-T42-0F0 | CARENAGEM DA LANTERNA TRASEIRA BRANCA | TODOS |
| 6 | 50531-T42-000 | PRESILHA | TODOS |
| 7 | 03F05-000-010 | PRESILHA (ACO) COM TRAVA M5, ZA | TODOS |
| 8 | 01F05-012-040 | PARAF. PAN.5X12 | TODOS |
| 9 | 01T05-012-03S | PARAF. PHILIPS CAB. PAN. (C/ARRUELA) 5X12 ZA | TODOS |
| 10 | 51550-T42-000 | EMBLEMA (MAXSYM 400) LD | TODOS |
| 11 | 51549-T42-000 | EMBLEMA (MAXSYM 400) LE | TODOS |
| 12 | 51547-T42-000 | EMBLEMA CARENAGEM LATERAL (I) | TODOS |
| 13 | 51505-T42-001 | EMBLEMA FRONTAL DAFRA | TODOS |
| 14 | 50538-T42-0A0 | CARENAGEM TRASEIRA LD COMPLETA PRETA | TODOS |
| 14 | 50538-T42-0F0 | CARENAGEM TRASEIRA LD COMPLETA BRANCA | TODOS |
| 15 | 50537-T42-0F0 | CARENAGEM TRASEIRA LE COMPLETA BRANCA | TODOS |
| 15 | 50537-T42-0A0 | CARENAGEM TRASEIRA LE COMPLETA PRETA | TODOS |
| 17 | 01Q05-020-G2S | PARAF. PHILIPS ROSCADO ST5X15, PH2, ZO | TODOS |
| 18 | 01F05-012-000 | PARAF. PAN. 5X12 | TODOS |
| 19 | 51548-T42-000 | EMBLEMA (ABS) | TODOS |
| 20 | 31526-T42-000 | LANTERNA TRASEIRA LD | TODOS |
| 21 | 31525-T42-000 | LANTERNA TRASEIRA LE | TODOS |
| 22 | 30115-T42A-000 | LAMPADA DO SINALIZADOR TRASEIRO 12V/10W | TODOS |
| 23 | 31564-T42A-000 | UNIDADE LED DA LANTERNA LD | TODOS |
| 24 | 31563-T42A-000 | UNIDADE LED DA LANTERNA LE | TODOS |

CARENAGENS (PAINEL E PORTA OBJETOS SUPERIOR)



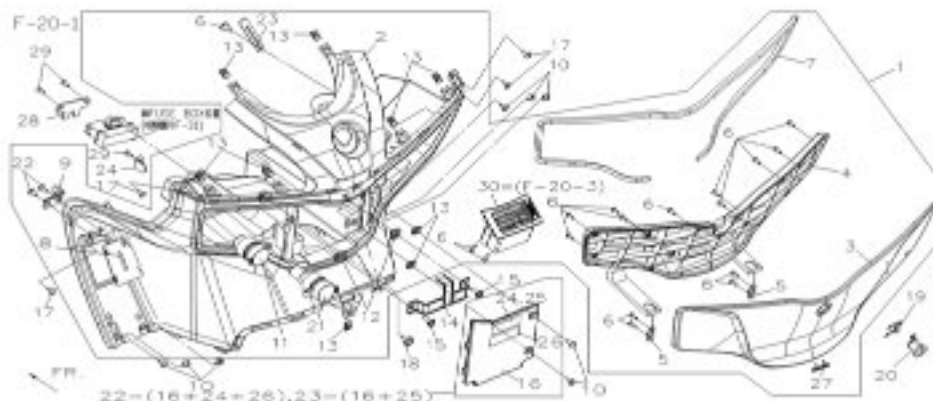
| Referência | Código | Nome da peça | Validade da peça |
|------------|---------------|--------------------------------------|------------------|
| 2 | 50921-T42-000 | CARENAGEM PORTA OBJETOS SUPERIOR | TODOS |
| 3 | 30301-T42-000 | PAINEL DE INSTRUMENTOS COMPLETO | TODOS |
| 4 | 50932-T42-000 | TAMPA PORTA OBJETOS LD | TODOS |
| 5 | 50931-T42-000 | TAMPA PORTA OBJETOS LE | TODOS |
| 6 | 50933-T42-000 | TRAVA DA TAMPA PORTA OBJETOS | TODOS |
| 7 | 50929-T42-000 | MOLA | TODOS |
| 8 | 50917-T42-000 | GUARNICAO DA TAMPA A | TODOS |
| 9 | 50924-T42-000 | SUPORTE DA TAMPA DO PORTA OJETOS LD | TODOS |
| 10 | 50923-T42-000 | SUPORTE DA TAMPA DO PORTA OBJETOS LE | TODOS |
| 12 | 01F05-012-040 | PARAF. PAN.5X12 | TODOS |
| 13 | 01F04-010-010 | PARAF. M4X10 | TODOS |
| 14 | 50926-T42-000 | SUPORTE LD | TODOS |
| 15 | 50925-T42-000 | SUPORTE LE | TODOS |
| 16 | 50928-T42-000 | MOLA LD | TODOS |
| 17 | 50927-T42-000 | MOLA LE | TODOS |
| 18 | 50920-T42-000 | COXIM LIMITADOR | TODOS |
| 19 | 01F05-016-000 | PARAF. PAN. 5X16 | TODOS |
| 20 | 50943-T42-000 | GUARNICAO DA TAMPA B | TODOS |
| 21 | 50944-T42-000 | GUARNICAO DA TAMPA C | TODOS |
| 22 | 50945-T42-000 | ENCAIXE PORTA OBJETOS | TODOS |
| 23 | 01H03-010-02S | PARAF. LENT. ROSCA SOBER. 3X10 ZP | TODOS |
| 24 | 01F05-012-000 | PARAF. PAN. 5X12 | TODOS |

CARENAGENS (PARA-BRISA E SUPORTE)



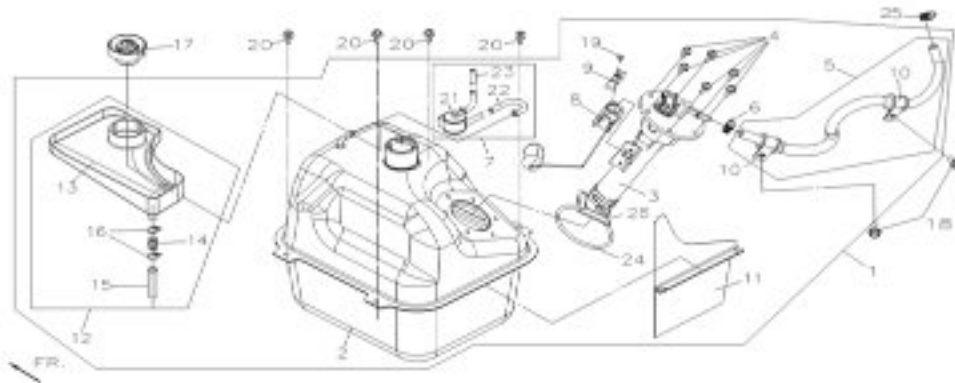
| Referência | Código | Nome da peça | Validade da peça |
|------------|----------------|-----------------------------------|------------------|
| 1 | 51126-T42A-000 | PARA-BRISA COMPLETO | - |
| 2 | 51103-T42-000 | PARA-BRISA | - |
| 3 | 51112-T42-000 | CARENAGEM DO PARA-BRISA LD | - |
| 4 | 51111-T42-000 | CARENAGEM DO PARA-BRISA LE | - |
| 5 | 03P04-000-08S | PORCA MOLA ROSCA SOBER. 4MM IN | - |
| 6 | 01F04-010-010 | PARAF. M4X10 | - |
| 7 | 51106-T42-000 | COXIM DO PARA-BRISA | - |
| 8 | 51105-T42-000 | ESPACADOR DO PARA-BRISA | - |
| 9 | 01B06-025-K00 | PARAF. FLANG. M6X25 | - |
| 10 | 51104-T42-000 | ACABAMENTO DO PARA-BRISA | - |
| 11 | 81191-T42-000 | PELICULA DO PARA-BRISA | - |
| 12 | 01H04-016-02S | PARAF. LENT. ROSCA SOBER. 4X16 ZP | - |
| 13 | 51523-N1C-001 | LOGO DAFRA - RESINADO | - |
| 14 | 01F04-012-020 | PARAF. PAN. 4X12 | - |

CARENAGENS (PORTA LUVAS E TOMADA USB)



| Referência | Código | Nome da peça | Validade da peça |
|------------|----------------|---|------------------|
| 2 | 50922-T42-000 | CARENAGEM PORTA OBJETOS INFERIOR | - |
| 3 | 50913-T42-0A0 | TAMPA DO PORTA OBJETOS PRETA | - |
| 3 | 50913-T42-0F0 | TAMPA DO PORTA OBJETOS BRANCA | - |
| 4 | 50914-T42-000 | TAMPA INTERNA DO PORTA OBJETOS | - |
| 5 | 50915-T42-000 | SUPORTE DA TAMPA DO PORTA OBJETOS | - |
| 6 | 01F04-012-020 | PARAF. PAN. 4X12 | - |
| 7 | 50918-T42-000 | GUARNICAO DA TAMPA INFERIOR | - |
| 8 | 51621-T42-000 | TAMPA DE INSPECAO DA AGUA DO RADIADOR | - |
| 9 | 51611-T42-000 | SUPORTE DO RESERVATORIO DE AGUA DO RADIADOR | - |
| 10 | 01F05-012-000 | PARAF. PAN. 5X12 | - |
| 11 | 31401-T42-000 | TOMADA DE ENERGIA DC | - |
| 12 | 03O06-000-02S | PORCA MOLA ROSCA MILIM. 6MM ZP | - |
| 13 | 03F05-000-010 | PRESILHA (ACO) COM TRAVA M5, ZA | - |
| 14 | 30815-T42-000 | CINTA FIXACAO DA BATERIA | - |
| 15 | 01B06-016-030 | PARAF. FLANG. 6X16 | - |
| 16 | 30835-T42-000 | TAMPA DA CAIXA DA BATERIA | - |
| 17 | 01F05-012-040 | PARAF. PAN.5X12 | - |
| 18 | 01J06-016-K00 | PARAF. M6X16 | - |
| 19 | 50104-A21-000 | MOLA DA TRAVA | - |
| 20 | 50906-A21A-000 | FECHADURA DO PORTA OBJETOS A | - |
| 21 | 31403-T42-000 | UNIDADE DE CARGA USB | - |
| 22 | 01Q05-010-G2S | PARAF. PHIL. M5X10 | - |
| 23 | 01417-T42-000 | ABRACADEIRA (ACO) 2X70 | - |
| 24 | 31224-T42-000 | SUPORTE DA CAIXA DE FUSIVEL B | - |
| 27 | 50919-T42-000 | COXIM | - |
| 28 | 31234-T42-000 | SUPORTE DA CAIXA DE FUSIVEL A | - |
| 30 | 50934-T42-000 | DIFUSOR DE AR | - |

CARENAGENS (SUPERIOR DO TANQUE DE COMBUSTIVEL)



| Referência | Código | Nome da peça | Validade da peça |
|------------|---------------|---|------------------|
| 2 | 50613-T42-000 | CARENAGEM DO TANQUE DE COMBUSTIVEL | - |
| 3 | 50614-T42-000 | TAMPA DA CARENAGEM DO TANQUE | - |
| 4 | 50629-T42-000 | MOLA | - |
| 5 | 01H05-010-03S | PARAF. LENT. ROSCA SOBER. 5X10 ZA | - |
| 6 | 50630-T42-000 | SUPORTE DA TAMPA DA CARENAGEM DO TANQUE | - |
| 7 | 03F05-000-010 | PRESILHA (ACO) COM TRAVA M5, ZA | - |
| 8 | 50615-T42-000 | TRAVA TAMPA DA CARENAGEM | - |
| 9 | 01F05-012-000 | PARAF. PAN. 5X12 | - |
| 10 | 01Q05-020-G2S | PARAF. PHILIPS ROSCADO ST5X15, PH2, ZO | - |

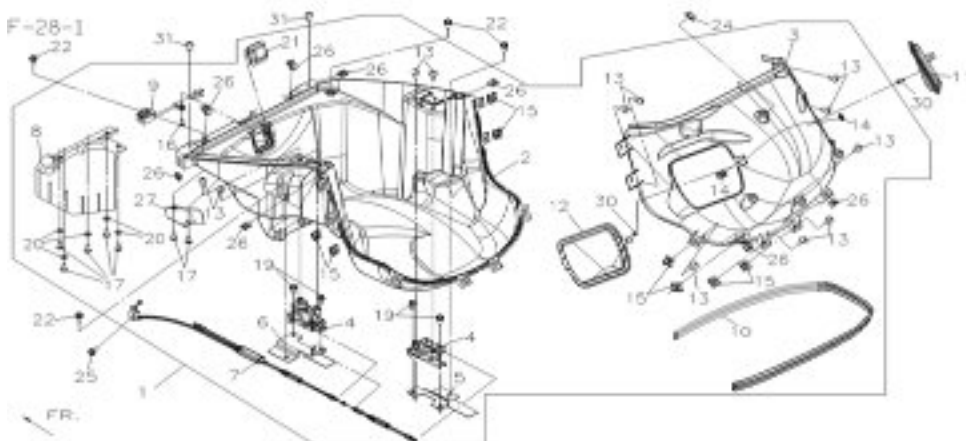
CHAVE DE IGNICAO



| Raw Key No. | Numbers on original key tag | | | | |
|-------------|-----------------------------|------|------|------|------|
| B01 | B~01 | B~21 | B~41 | B~61 | B~81 |
| B02 | B~02 | B~22 | B~42 | B~62 | B~82 |
| B03 | B~03 | B~23 | B~43 | B~63 | B~83 |
| B04 | B~04 | B~24 | B~44 | B~64 | B~84 |
| B05 | B~05 | B~25 | B~45 | B~65 | B~85 |
| B06 | B~06 | B~26 | B~46 | B~66 | B~86 |
| B07 | B~07 | B~27 | B~47 | B~67 | B~87 |
| B08 | B~08 | B~28 | B~48 | B~68 | B~88 |
| B09 | B~09 | B~29 | B~49 | B~69 | B~89 |
| B10 | B~10 | B~30 | B~50 | B~70 | B~90 |
| B11 | B~11 | B~31 | B~51 | B~71 | B~91 |
| B12 | B~12 | B~32 | B~52 | B~72 | B~92 |
| B13 | B~13 | B~33 | B~53 | B~73 | B~93 |
| B14 | B~14 | B~34 | B~54 | B~74 | B~94 |
| B15 | B~15 | B~35 | B~55 | B~75 | B~95 |
| B16 | B~16 | B~36 | B~56 | B~76 | B~96 |
| B17 | B~17 | B~37 | B~57 | B~77 | B~97 |
| B18 | B~18 | B~38 | B~58 | B~78 | B~98 |
| B19 | B~19 | B~39 | B~59 | B~79 | B~99 |
| B20 | B~20 | B~40 | B~60 | B~80 | B~00 |

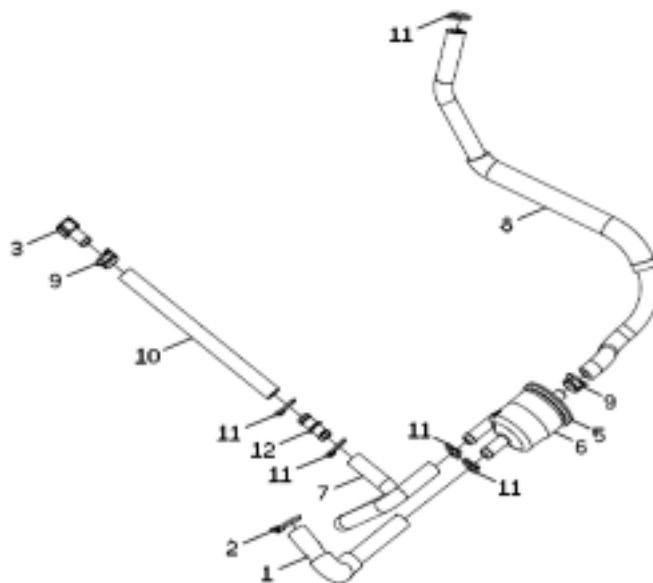
| Referência | Código | Nome da peça | Validade da peça |
|------------|----------------|----------------------|------------------|
| | 31329-T42A-010 | CHAVE DE IGNICAO B01 | TODOS |
| | 31329-T42A-020 | CHAVE DE IGNICAO B02 | TODOS |
| | 31329-T42A-030 | CHAVE DE IGNICAO B03 | TODOS |
| | 31329-T42A-040 | CHAVE DE IGNICAO B04 | TODOS |
| | 31329-T42A-050 | CHAVE DE IGNICAO B05 | TODOS |
| | 31329-T42A-060 | CHAVE DE IGNICAO B06 | TODOS |
| | 31329-T42A-070 | CHAVE DE IGNICAO B07 | TODOS |
| | 31329-T42A-080 | CHAVE DE IGNICAO B08 | TODOS |
| | 31329-T42A-090 | CHAVE DE IGNICAO B09 | TODOS |
| | 31329-T42A-100 | CHAVE DE IGNICAO B10 | TODOS |
| | 31329-T42A-110 | CHAVE DE IGNICAO B11 | TODOS |
| | 31329-T42A-120 | CHAVE DE IGNICAO B12 | TODOS |
| | 31329-T42A-130 | CHAVE DE IGNICAO B13 | TODOS |
| | 31329-T42A-140 | CHAVE DE IGNICAO B14 | TODOS |
| | 31329-T42A-150 | CHAVE DE IGNICAO B15 | TODOS |
| | 31329-T42A-160 | CHAVE DE IGNICAO B16 | TODOS |
| | 31329-T42A-170 | CHAVE DE IGNICAO B17 | TODOS |
| | 31329-T42A-180 | CHAVE DE IGNICAO B18 | TODOS |
| | 31329-T42A-190 | CHAVE DE IGNICAO B19 | TODOS |
| | 31329-T42A-200 | CHAVE DE IGNICAO B20 | TODOS |

COMPARTIMENTO DE BAGAGEM COMPLETO



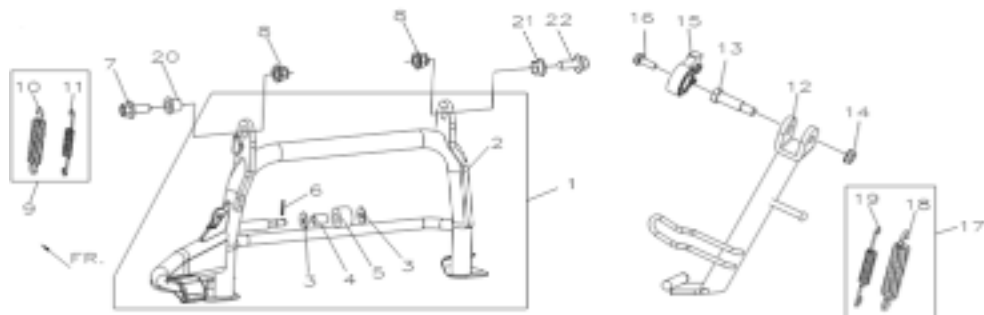
| Referência | Código | Nome da peça | Validade da peça |
|------------|---------------|--|------------------|
| 2 | 51269-T42-000 | COMPARTIMENTO DE BAGAGEM | - |
| 3 | 51270-T42-000 | COMPLEMENTO COMPARTIMENTO DE BAGAGEM | - |
| 4 | 51017-T42-000 | TRAVA DO ASSENTO | - |
| 5 | 51018-T42-000 | PLACA TRAVA DO ASSENTO LD | - |
| 6 | 51022-T42-000 | PLACA TRAVA DO ASSENTO LE | - |
| 7 | 51010-T42-000 | CABO DA TRAVA ASSENTO | - |
| 8 | 51299-T42-000 | PROTECTOR DE BORRACHA | - |
| 10 | 51267-T42-000 | GUARNICAO DO ASSENTO | - |
| 11 | 51272-T42-000 | TAMPA COMPARTIMENTO DE BAGAGEM LD | - |
| 12 | 51271-T42-000 | TAMPA COMPARTIMENTO DE BAGAGEM LE | - |
| 13 | 01G06-016-02S | PARAF. LENT. ROSCA MILIM. 6X16 ZP | - |
| 14 | 03F04-000-010 | PRESILHA C/ TRAVA M4 | - |
| 15 | 03O06-000-02S | PORCA MOLA ROSCA MILIM. 6MM ZP | - |
| 16 | 01F04-012-K00 | PARAF. M4X12 | - |
| 17 | 01F05-012-010 | PARAF. PHILIPS ROSCA SOBER. ST5X12, PH2, ZA | - |
| 19 | 01B06-012-010 | PARAF. FLANG. 6X12 | - |
| 20 | 02A05-015-13S | ARRUELA LISA 5,5X15,8X1,2 ZA | - |
| 21 | 31565-T42-000 | LAMPADA COMPARTIMENTO DE BAGAGEM | - |
| 22 | 01B06-014-K2S | PARAF. SEXT. FLANG. 6X14 (T10) ZP | - |
| 24 | 03C06-010-02S | PORCA SEXT. FLANG. M6 (T10) ZP | - |
| 25 | 01T05-012-03S | PARAF. PHILIPS CAB. PAN. (C/ARRUELA) 5X12 ZA | - |
| 26 | 03F05-000-010 | PRESILHA (ACO) COM TRAVA M5, ZA | - |
| 27 | 51275-T42-000 | SUPORTE DE FIXACAO | - |
| 30 | 01F04-012-010 | PARAF. PAN. 4X12 | - |
| 31 | 01F05-012-000 | PARAF. PAN. 5X12 | - |

CONDENSADOR DE OLEO



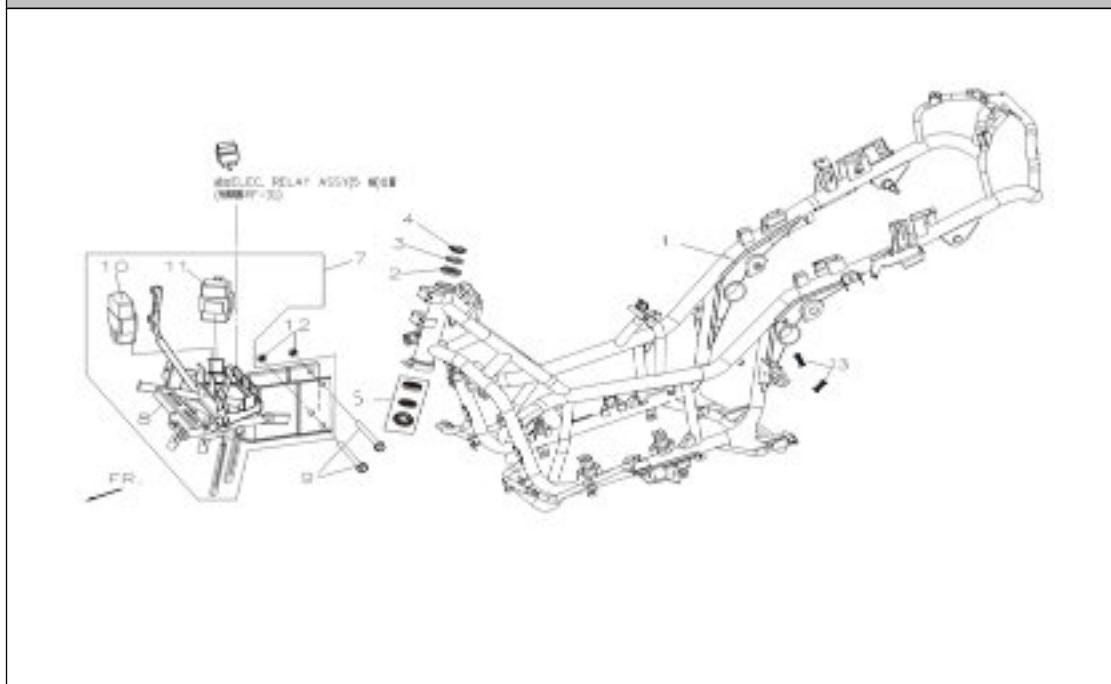
| Referência | Código | Nome da peça | Validade da peça |
|------------|---------------|------------------------------------|------------------|
| 1 | 10799-T42-000 | MANGUEIRA CONDENSADOR DO OLEO | - |
| 2 | 10702-A21-000 | CLIP DO TUBO | - |
| 3 | 10703-A21-000 | PLUGUE DO TUBO RESPIRO | - |
| 5 | 10705-A21-000 | VALVULA DE RESPIRO COMP | - |
| 6 | 10796-T42-000 | CINTA FILTRO CONDENSADOR DO OLEO | - |
| 7 | 10782-T42-000 | CONEXAO T MANGUEIRA | - |
| 8 | 10795-T42-000 | MANGUEIRA DE RECIRCULACAO DE GASES | - |
| 9 | 10714-A21-000 | BRACADEIRA DO TUBO DI: 11.5 | - |
| 10 | 10798-T42-000 | MANGUEIRA DRENO 8X12X120 | - |
| 11 | 10724-A21-000 | CLIP DI:12 | - |
| 12 | 10781-A21-000 | CONEXAO PLAST DO FILTRO DE AR | - |

DESCANSO LATERAL E CENTRAL



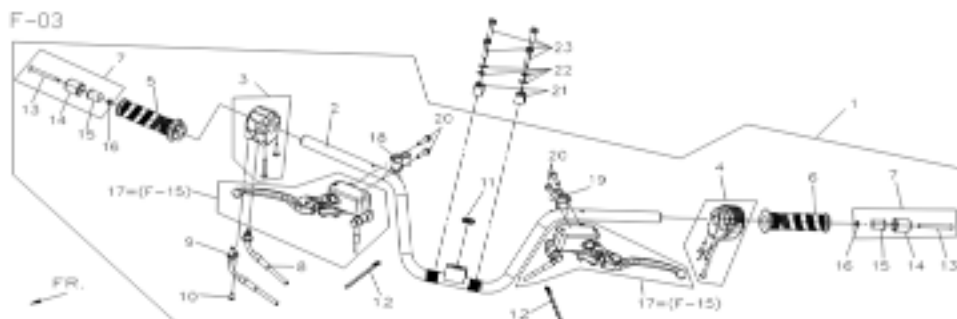
| Referência | Código | Nome da peça | Validade da peça |
|------------|----------------|------------------------------------|------------------|
| 2 | 40721-T42-001 | CAVALETE CENTRAL | - |
| 3 | 02A08-016-030 | ARRUELA LISA 8X16 | - |
| 4 | 40703-A21-000 | ESPAÇADOR DO BATENTE | - |
| 5 | 40702-A21-000 | BATENTE DO CAVAL CENTRAL | - |
| 6 | 01301-A21-000 | CLIP 2.5X20 | - |
| 7 | 01B10-040-02S | PARAF. SEXT. FLANG. 10X40 (T14) ZP | - |
| 8 | 03D12-000-010 | PORCA FLANG. M10 | - |
| 9 | 40739-T42-000 | MOLA CAVALETE CENTRAL COMPLETA | - |
| 12 | 40615-T42-001 | CAVALETE LATERAL | - |
| 13 | 01L08-038-030 | PARAF. ESPECIAL | - |
| 14 | 03C08-000-010 | PORCA SEXT M8 | - |
| 15 | 31105-A21-100 | SENSOR DO CAVALETE LATERAL [V1] | - |
| 16 | 01J06-016-020 | PARAF. SEXT. M6X16 | - |
| 17 | 40602-A21-000 | MOLA DO CAVAL LATERAL | - |
| 18 | 40605-A21A-000 | MOLA EXT DO CAVALETE LAT | - |
| 19 | 40602-A21A-000 | MOLA B DO CAVAL LATERAL | - |
| 20 | 40738-T42-000 | BUCHA DO CAVALETE CENTRAL LE | - |
| 21 | 40737-T42-000 | BUCHA DO CAVALETE CENTRAL LD | - |
| 22 | 01B10-035-02S | PARAF. SEXT. FLANG. 10X35 (T14) ZP | - |

ESTRUTURA E RELES DIANTEIROS



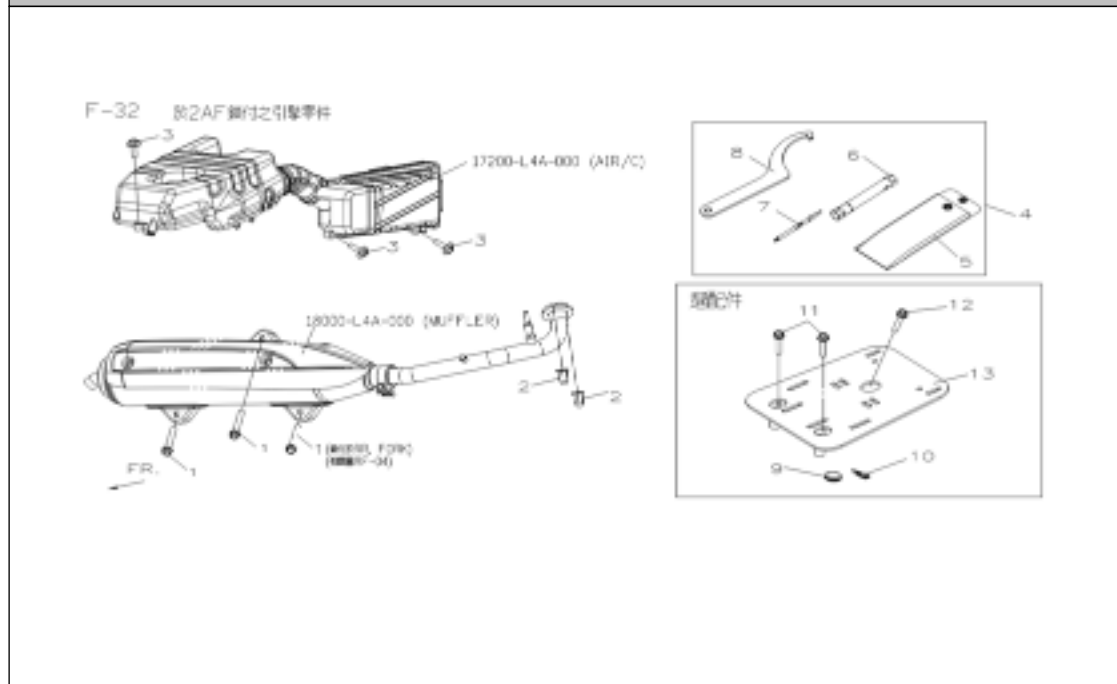
| Referência | Código | Nome da peça | Validade da peça |
|------------|----------------|-------------------------------------|------------------|
| 1 | 40001-T42-000 | CHASSI PINTADO | TODOS |
| 2 | 40108-A21-000 | PISTA DE ESFERAS SUP | TODOS |
| 3 | 90339-T42-000 | ESFERA SUPERIOR COLUNA DE DIRECAO | TODOS |
| 4 | 40106-A21-000 | PISTA CONICA SUP | TODOS |
| 5 | 40143-T42A-000 | ROLAMENTO DO TUBO COLUNA DE DIRECAO | TODOS |
| 8 | 50437-T42-000 | SUPORTE CARENAGEM FRONTAL | TODOS |
| 9 | 01B08-065-03S | PARAF. SEXT. FLANG. 8X65 (T12) ZA | TODOS |
| 10 | 31003-T42-000 | RELE DO PISCA | TODOS |
| 11 | 31035-T42-000 | RELE DE CONTROLE DA BATERIA | TODOS |
| 12 | 03C08-012-03S | PORCA SEXT. FLANG. M8 (T12) ZA | TODOS |

GUIDAO COMPLETO



| Referência | Código | Nome da peça | Validade da peça |
|------------|----------------|-------------------------------------|------------------|
| 2 | 70101-T42-001 | GUIDAO | - |
| 3 | 30918-T42-000 | CJ INTERRUPTORES LD | - |
| 4 | 30917-T42-000 | CJ INTERRUPTORES LE | - |
| 5 | 70104-G40-101 | MANOPLA LD [V1] | - |
| 6 | 70103-G40-101 | MANOPLA LE [V1] | - |
| 7 | 70301-A21A-000 | PESO BALANCEADOR DO GUIDAO COMPLETO | - |
| 8 | 70506-T42-001 | CABO DO ACELERADOR (B) | - |
| 9 | 70505-T42-001 | CABO DO ACELERADOR (A) | - |
| 10 | 01H05-012-020 | PARAF. LENT. M5X12 | - |
| 11 | 70141-T42-000 | COXIM | - |
| 12 | 01501-A21-000 | BRACADEIRA 4.7X200 | - |
| 13 | 01O06-070-010 | PARAF. CAB CHATA 6X70 | - |
| 14 | 70301-A21-101 | PESO BALANCEADOR GUIDAO [V1] | - |
| 15 | 70305-A21-000 | COXIM DO PESO BALANCEADOR | - |
| 16 | 03E06-000-030 | PORCA FLAN. RAN M6 ZA | - |
| 18 | 70204-T42-000 | SUPORTE RETROVISOR LD | - |
| 19 | 70205-T42-000 | SUPORTE RETROVISOR LE | - |
| 20 | 01B06-022-020 | PARAF. SEXT. FLANG. M6X22, T=10, ZO | - |
| 21 | 70119-T42-000 | SUPORTE SUPERIOR DO GUIDAO | - |
| 22 | 02A08-017-13S | ARRUELA LISA 8,5X17,8X1,5 ZA | - |
| 23 | 01B08-035-020 | PARAF. FLANG. 8X35 | - |

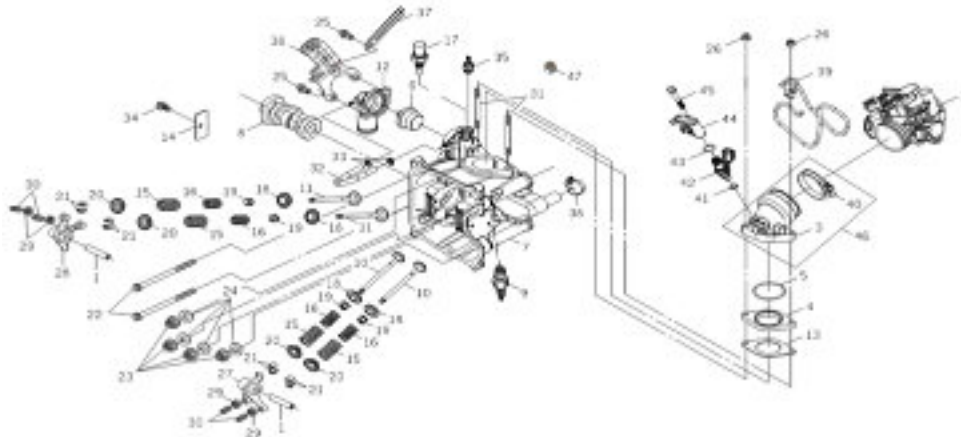
KIT DE FERRAMENTAS E SUPORTE BAGAGEIRO



| Referência | Código | Nome da peça | Validade da peça |
|------------|----------------|----------------------------------|------------------|
| 1 | 01B08-060-02S | PARAF. SEXT. FLANG. 8X60 (12) ZP | - |
| 2 | 03J08-000-010 | PORCA CEGA M8, T=12, ZB | - |
| 4 | 50703-T42-000 | KIT DE FERRAMENTAS | - |
| 5 | 50701-T42A-000 | PORTA FERRAMENTAS | - |
| 6 | 50739-T42A-000 | CHAVE DE VELA | - |
| 7 | 50721-T42A-000 | CHAVE FENDA-PHILIPS | - |
| 8 | 50736-T42A-000 | CHAVE DE AJUSTE | - |
| 9 | 51283-T42A-000 | COXIM 1 | - |
| 10 | 51284-T42A-000 | COXIM 2 | - |
| 11 | 01B08-040-02S | PARAF. SEXT. FLANG. 8X40 (12) ZP | - |
| 13 | 51268-T42A-000 | SUPORTE COMPARTIMENTO DE BAGAGEM | - |

| MANUAL DE PROPRIETARIO | | | |
|------------------------|---------------|------------------------|------------------|
| Referência | Código | Nome da peça | Validade da peça |
| 1 | 80503-T42-001 | MANUAL DE PROPRIETARIO | TODOS |

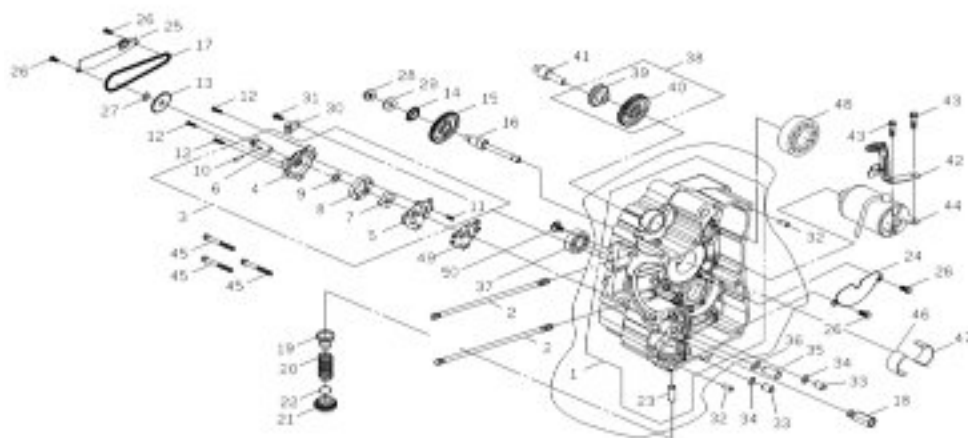
MOTOR (CABEÇOTE E SISTEMA DE INJEÇÃO)



| Referência | Código | Nome da peça | Validade da peça |
|------------|---------------|-----------------------------------|------------------|
| 1 | 10535-T42-000 | EIXO DO BALANCIM | - |
| 2 | 11803-T42-000 | CORPO DE ACELERACAO | - |
| 4 | 10748-T42-000 | ISOLADOR COLETOR ADMISSAO | - |
| 5 | 11074-T42-000 | ANEL DE VEDACAO 43X2.0 | - |
| 6 | 10120-A21-000 | TERMOSTATO COMP | - |
| 7 | 10147-T42-000 | CABECOTE | - |
| 8 | 10177-T42-000 | ARVORE DE COMANDO | - |
| 9 | 31303-A21-000 | VELA DE IGNICAO CR8E | - |
| 10 | 10159-T42-000 | VALVULA DE ESCAPE | - |
| 11 | 10157-T42-000 | VALVULA DE ADMISSAO | - |
| 12 | 11257-T42-000 | TAMPA TERMOSTATO | - |
| 13 | 10747-T42-000 | JUNTA COLETOR ADMISSAO | - |
| 14 | 10135-T42-000 | PLACA FIXACAO DO PINO BALANCIM | - |
| 15 | 10153-T42-000 | MOLA DE VALVULA EXT | - |
| 16 | 10154-T42-000 | MOLA DE VALVULA INT | - |
| 17 | 10122-A21-000 | SENSOR TW | - |
| 18 | 10170-T42-000 | ASSENTO DA MOLA DA VALVULA | - |
| 19 | 10130-A21-000 | RETENTOR ASSENTO DA VALVULA | - |
| 20 | 10114-A21-000 | RETENTOR DA VALVULA | - |
| 21 | 10123-A21-000 | TRAVA DA VALVULA | - |
| 22 | 01B06-100-01S | PARAF. SEXT. FLANG. 6X100 (T8) ZB | - |
| 23 | 03C10-000-010 | PORCA FLANG. M10 | - |
| 24 | 02F10-000-010 | ARRUELA DE VEDACAO DI: 10.5 | - |
| 25 | 01B06-020-01S | PARAF. SEXT. FLANG. M6X20 (T8) ZB | - |
| 26 | 03C06-000-010 | PORCA SEXT. FLANG. M6, T=10, ZB | - |
| 27 | 10531-T42-000 | BALANCIM DE VALVULAS ESCAPE | - |
| 28 | 10529-T42-000 | BALANCIM DE VALVULAS ADMISSAO | - |
| 29 | 03A00-000-010 | PORCA DE AJUSTE DA TAMPA | - |
| 30 | 01A02-000-000 | PARAF. DE AJUSTE DA VALVULA | - |
| 31 | 01M06-032-01S | PRISION. 6X32 ZB | - |
| 32 | 11545-T42-000 | TUBO DO TERMOSTATO | - |
| 33 | 01401-T42-000 | BRACADEIRA D73 | - |
| 34 | 01B06-016-000 | PARAF. FLANG. 6X16 | - |
| 35 | 11023-A21-100 | TERMOSTATO | - |
| 36 | 10953-T42-000 | SUPORTE DA CAIXA DE AR 1 | - |
| 37 | 10106-A21-000 | BRACADEIRA B | - |
| 38 | 11219-A21-000 | BRACADEIRA DA MANGUEIRA | - |
| 39 | 00701-T42-000 | GUIA METALICO | - |
| 40 | 01418-T42-000 | BRACADEIRA 58 | - |
| 41 | 10133-G40-000 | ORING | - |

| | | | |
|----|---------------|--------------------------------|---|
| 42 | 11623-T42-000 | INJETOR DE COMBUSTIVEL | - |
| 43 | 10134-G40-000 | ORING | - |
| 44 | 11035-T42-000 | CAPA DO INJETOR DE COMBUSTIVEL | - |
| 45 | 01B06-050-000 | PARAF. FLANG. 6X50 | - |
| 46 | 10701-T42-000 | COLETOR DE ADMISSAO COMPLETO | - |
| 47 | 10129-A21-000 | PLUGUE 6X7 | - |

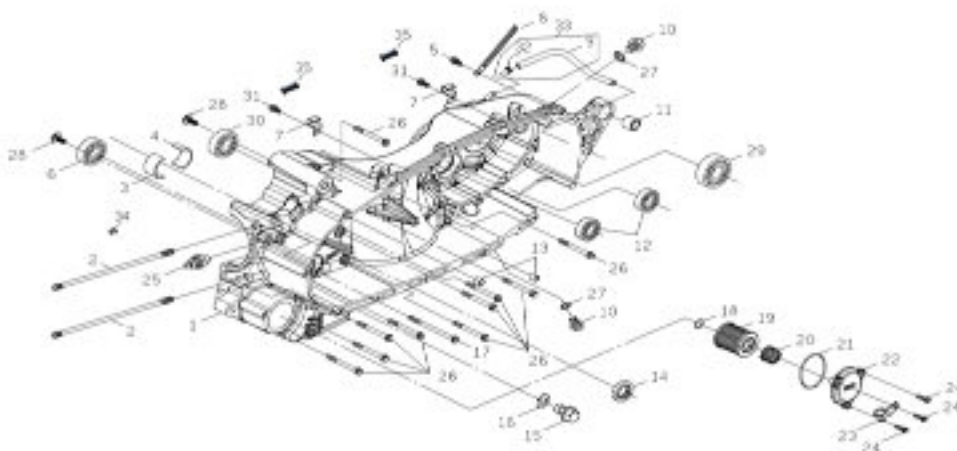
MOTOR (CARÇAÇA DIREITA, BOMBA DE ÓLEO, MOTOR DE PARTIDA)



| Referência | Código | Nome da peça | Validade da peça |
|------------|----------------|---|------------------|
| 1 | 12006-T42-000 | CARCACA DO MOTOR LD | TODOS |
| 1 | 11481-T42-000 | ENGRENAGEM DO SISTEMA DE PARTIDA COMPLETO | TODOS |
| 2 | 01M10-212-01S | PRISION. 10X212 ZB | TODOS |
| 3 | 11101-T42-000 | BOMBA DO OLEO COMPLETA | TODOS |
| 11 | 01B03-008-G1S | PARAF. PAN M3X8 | TODOS |
| 12 | 01O06-025-03S | PARAF. PHILLIPS CAB. CHATA 6X25, ZB | TODOS |
| 13 | 11102-A21-000 | ENGRENAGEM DA BOMBA OLEO | TODOS |
| 14 | 11916-T42-000 | COROA MOTORA DA BOMBA DE OLEO | TODOS |
| 15 | 11130-T42A-000 | ENGRENAGEM COM EIXO DE ACIONAMENTO DA BOMBA DE OLEO | TODOS |
| 17 | 11160-T42-000 | CORRENTE DA BOMBA DE OLEO | TODOS |
| 18 | 11121-T42-000 | VALVULA DE ALIVIO DA PRESSAO DO OLEO | TODOS |
| 19 | 11161-T42-000 | TELA DO FILTRO DO OLEO | TODOS |
| 20 | 51741-T42-000 | MOLA DO FILTRO DE TELA | TODOS |
| 21 | 11138-T42-000 | TAMPA DO DRENO DO OLEO | TODOS |
| 22 | 11111-G40-000 | ANEL DE VEDACAO 35X3 | TODOS |
| 23 | 11110-T42A-000 | CONEXAO FILTRO DO OLEO | TODOS |
| 24 | 11195-T42-000 | PLACA SEPARADORA DO OLEO A | TODOS |
| 25 | 11192-T42-000 | PLACA SEPARADORA DO OLEO B | TODOS |
| 26 | 01B06-014-000 | PARAF. FLANG. 6X14 | TODOS |
| 27 | 10722-A21-000 | CLIP EXT 10 | TODOS |
| 28 | 03C10-000-010 | PORCA FLANG. M10 | TODOS |
| 29 | 02F10-000-010 | ARRUELA DE VEDACAO DI: 10.5 | TODOS |
| 30 | 11114-T42-000 | PLACA GUIA DA CORRENTE | TODOS |
| 31 | 01B06-012-000 | PARAF. SEXT. FLANG. M6X12, T=8, ZB | TODOS |
| 32 | 10340-A21-000 | BUCHA (ACO) GUIA 6X8X14 | TODOS |
| 33 | 10221-T42-000 | PINO GUIA 12X9 | TODOS |
| 34 | 11162-T42-000 | ANEL DE VEDACAO | TODOS |
| 35 | 10336-T42-000 | PINO GUIA 14X20 | TODOS |
| 36 | 11152-G40-000 | ORING 12.5X2 | TODOS |
| 37 | 10309-T42-000 | ROLAMENTO ESFERAS RADIAL 6203 | TODOS |
| 39 | 11437-T42A-000 | ENGRENAGEM REDUCAO DE PARTIDA | TODOS |
| 40 | 11438-T42A-000 | ENGRENAGEM PRIMARIA REDUCAO DE PARTIDA | TODOS |
| 41 | 11441-T42-000 | EIXO DA ENGRENAGEM REDUCAO DE PARTIDA | TODOS |
| 42 | 10954-T42-000 | SUPORTE DA CAIXA DE AR 2 | TODOS |
| 43 | 01B06-025-K1S | PARAF. SEXT. FLANG. 6X25 (T8) ZB | TODOS |
| 44 | 11417-T42-000 | MOTOR DE PARTIDA | TODOS |
| 45 | 01B06-075-01S | PARAF. SEXT. FLANG. 6X75 (T8) ZB | TODOS |
| 46 | 10228-T42-000 | BRONZINA SUPERIOR 37X41X20 | TODOS |

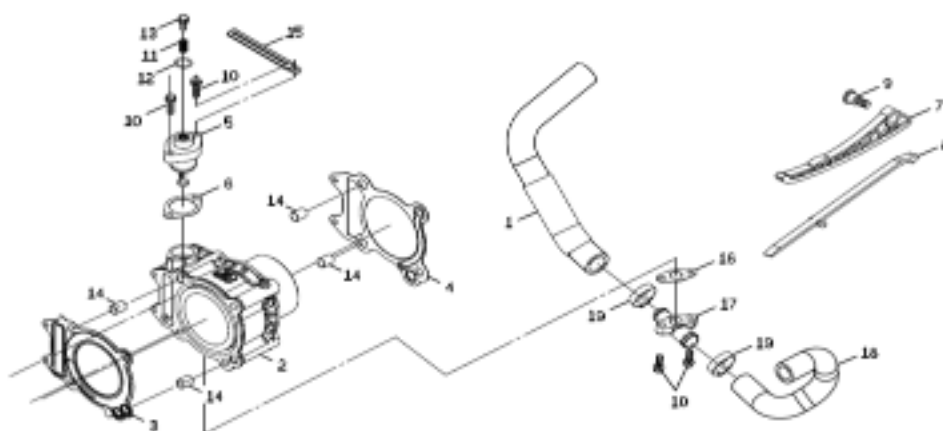
| | | | |
|----|----------------|--------------------------------------|-------|
| 46 | 10228-T42A-0H0 | BRONZINA SUPERIOR 37X41X20-AZUL | TODOS |
| 46 | 10228-T42A-0A0 | BRONZINA SUPERIOR 37X41X20-PRETA | TODOS |
| 46 | 10228-T42A-000 | BRONZINA SUPERIOR 37X41X20-SEM COR | TODOS |
| 47 | 12011-T42-000 | BRONZINA INFERIOR 37X44X20 | TODOS |
| 47 | 12011-T42A-0H0 | BRONZINA INFERIOR 37X44X20-AZUL | TODOS |
| 47 | 12011-T42A-0A0 | BRONZINA INFERIOR 37X44X20-PRETA | TODOS |
| 47 | 12011-T42A-000 | BRONZINA INFERIOR 37X44X20-SEM COR | TODOS |
| 48 | 10339-G40-000 | ROLAMENTO ESFERA CARGA RADIAL CSB304 | TODOS |
| 49 | 11102-T42-000 | JUNTA DA BOMBA DO OLEO | TODOS |
| 50 | 01Y06-016-B0S | PARAF. SEXT. COM ARRUELA M6X16, ZB | TODOS |

MOTOR (CARÇA ESQUERDA E FILTRO DE ÓLEO)



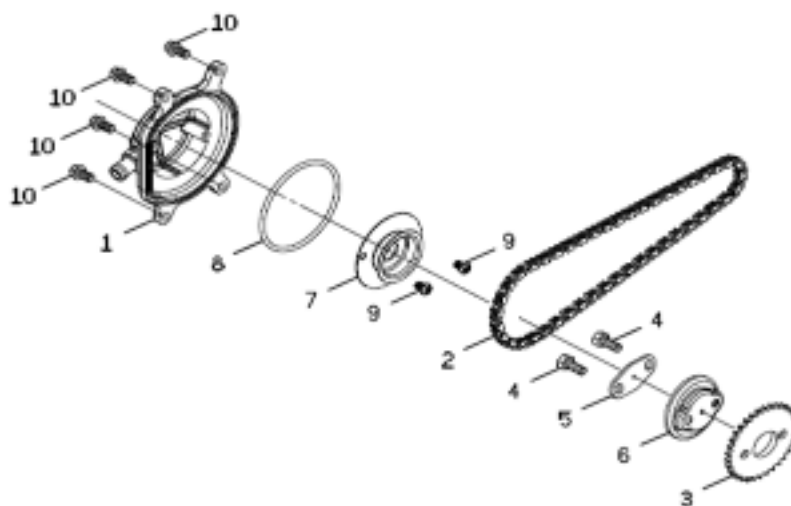
| Referência | Código | Nome da peça | Validade da peça |
|------------|----------------|--|------------------|
| 2 | 01M10-212-01S | PRISION. 10X212 ZB | - |
| 3 | 10228-T42-000 | BRONZINA SUPERIOR 37X41X20 | - |
| 3 | 10228-T42A-0H0 | BRONZINA SUPERIOR 37X41X20-AZUL | - |
| 3 | 10228-T42A-0A0 | BRONZINA SUPERIOR 37X41X20-PRETA | - |
| 3 | 10228-T42A-000 | BRONZINA SUPERIOR 37X41X20-SEM COR | - |
| 4 | 12011-T42-000 | BRONZINA INFERIOR 37X44X20 | - |
| 4 | 12011-T42A-0H0 | BRONZINA INFERIOR 37X44X20-AZUL | - |
| 4 | 12011-T42A-0A0 | BRONZINA INFERIOR 37X44X20-PRETA | - |
| 4 | 12011-T42A-000 | BRONZINA INFERIOR 37X44X20-SEM COR | - |
| 5 | 01B06-012-000 | PARAF. SEXT. FLANG. M6X12, T=8, ZB | - |
| 6 | 10347-T42-000 | ROLAMENTO ESFERAS RADIAL 6301 | - |
| 7 | 01402-T42-000 | BRACADEIRA | - |
| 8 | 10132-A21-000 | BRACADEIRA A | - |
| 9 | 10295-T42-000 | MANGUEIRA RESPIRO | - |
| 10 | 01B10-012-01S | PARAF. SEXT. FLANG. 10X12 (T12) ZB | - |
| 11 | 40811-T42-000 | BUCHA BALANCA TRASEIRA | - |
| 12 | 20351-T42-000 | ROLAMENTO ESFERAS RADIAL 6204T | - |
| 13 | 10340-A21-000 | BUCHA (ACO) GUIA 6X8X14 | - |
| 14 | 10317-T42-000 | RETENTOR DE OLEO TC35X55X7,5 | - |
| 15 | 10339-A21-000 | PLUGUE (ACO) DO DRENO M12X15, T=17, ZA | - |
| 16 | 02A12-000-010 | ARRUELA LISA (PLANA) 12X20X2, AL | - |
| 17 | 01B06-090-000 | PARAF. FLANG. 6X90 | - |
| 18 | 11162-T42-000 | ANEL DE VEDACAO | - |
| 19 | 11119-T42-000 | FILTRO DO OLEO | - |
| 20 | 11153-G40-000 | MOLA DO FILTRO CENTRIFUGO DO OLEO | - |
| 21 | 11152-T42-000 | ANEL DE VEDACAO | - |
| 22 | 11147-T42-000 | TAMPA DO FILTRO DO OLEO | - |
| 23 | 01403-T42-000 | BRACADEIRA MANGUEIRA DO DRENO | - |
| 24 | 01B06-018-010 | PARAF. FLANG. 6X18 | - |
| 25 | 31105-T42-000 | SENSOR DE PRESSAO DO OLEO | - |
| 26 | 01B06-060-01S | PARAF. SEXT. FLANG. 6X60 (T8) ZB | - |
| 27 | 02A10-000-01S | ARRUELA LISA DI: 10,2 | - |
| 28 | 01Y06-016-B0S | PARAF. SEXT. COM ARRUELA M6X16, ZB | - |
| 29 | 20355-T42-000 | ROLAMENTO ESFERAS RADIAL 6206LLU/2AS | - |
| 30 | 10339-G40-000 | ROLAMENTO ESFERA CARGA RADIAL CSB304 | - |
| 31 | 01B06-012-01S | PARAF. SEXT. FLANG. 6X12 (T8) ZB | - |
| 32 | 11239-G40-100 | CLIP (ACO), 12,5, ZA | - |
| 34 | 10308-A21-000 | BUCHA DRENO OLEO 6X5 | - |

MOTOR (CILINDRO E GUIA E AJUSTADOR DA CORRENTE DE COMANDO)



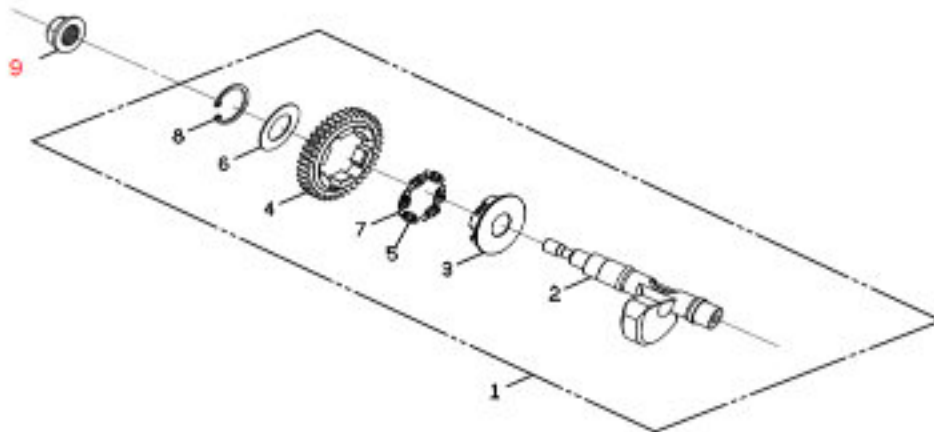
| Referência | Código | Nome da peça | Validade da peça |
|------------|---------------|---|------------------|
| 1 | 11555-T42-000 | MANGUEIRA DE AGUA B | - |
| 2 | 10237-T42-000 | CILINDRO | - |
| 3 | 10107-T42-000 | JUNTA DO CABECOTE | - |
| 4 | 10209-T42-000 | JUNTA DO CILINDRO | - |
| 5 | 10207-A21-000 | AJUSTADOR DA CORRENTE MONT | - |
| 6 | 10208-A21-000 | JUNTA DO ESTIC CORR COMANDO | - |
| 7 | 10541-T42-000 | TENSOR CORRENTE DO COMANDO | - |
| 8 | 10513-T42-000 | GUIA CORRENTE DO COMANDO | - |
| 9 | 01R08-026-08S | PARAF. ALLEN FLANG. (C/ESPAC.) 8X26 (T6) IN | - |
| 10 | 01B06-022-000 | PARAF. FLANG M6X22 | - |
| 11 | 10210-A21-000 | MOLA DE AJUSTE | - |
| 12 | 10209-A21-000 | ANEL DE VEDACAO | - |
| 13 | 01A00-000-000 | PARAF. DE AJUSTE DO ESTIC | - |
| 14 | 10341-A21-000 | BUCHA GUIA 12X20 | - |
| 15 | 10132-A21-000 | BRACADEIRA A | - |
| 16 | 11532-T42-000 | JUNTA DA CONEXAO 3 VIAS | - |
| 17 | 11516-T42-000 | CONEXAO 3 VIAS MANGUEIRA | - |
| 18 | 11233-T42-000 | MANGUEIRA DE AGUA D | - |
| 19 | 11219-A21-000 | BRACADEIRA DA MANGUEIRA | - |

MOTOR (CORRENTE COMANDO E TAMPA)



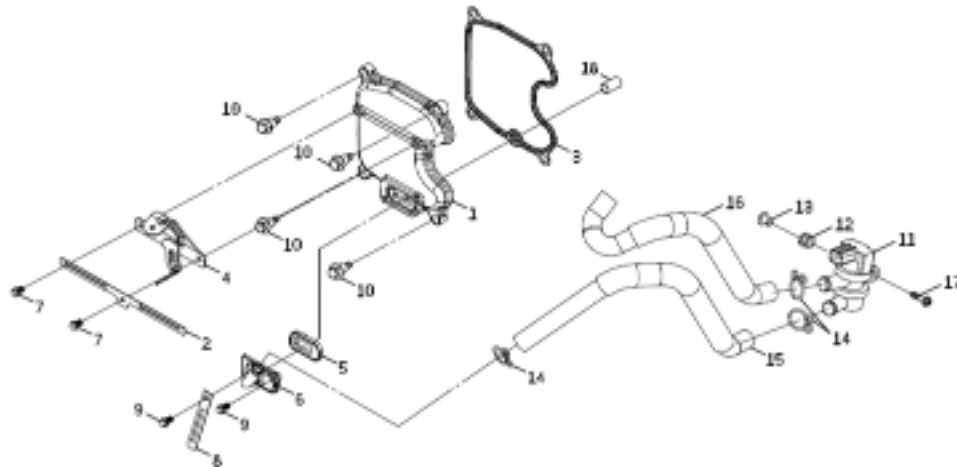
| Referência | Código | Nome da peça | Validade da peça |
|------------|---------------|-----------------------------------|------------------|
| 1 | 10142-T42-000 | TAMPA DO CABECOTE LD | - |
| 2 | 10507-T42-000 | CORRENTE COMANDO DE VALVULAS 108L | - |
| 3 | 10539-T42-000 | ENGRENAGEM DO COMANDO DE VALVULAS | - |
| 4 | 01A06-016-000 | PARAF. SEXT. 6X16 | - |
| 5 | 10527-T42-000 | PLACA DE FIXACAO DA ENGRENAGEM | - |
| 6 | 10523-T42-000 | DISCO CENTRIFUGO | - |
| 7 | 10143-T42-000 | PLACA TAMPA LATERAL DO CABECOTE | - |
| 8 | 10144-T42-000 | ANEL DE VEDACAO TAMPA LATERAL | - |
| 9 | 01E05-008-010 | PARAF. PAN. ROSCA MILIM. M5X8 | - |
| 10 | 01B06-018-010 | PARAF. FLANG. 6X18 | - |

MOTOR (EIXO BALANCEIRO)



| Referência | Código | Nome da peça | Validade da peça |
|------------|----------------|-------------------|------------------|
| 1 | 10425-T42-000 | BALANCEIRO | - |
| 8 | 20414-G40A-000 | ANEL ELASTICO M28 | - |
| 9 | 03C14-000-010 | PORCA FLANG. M14 | - |

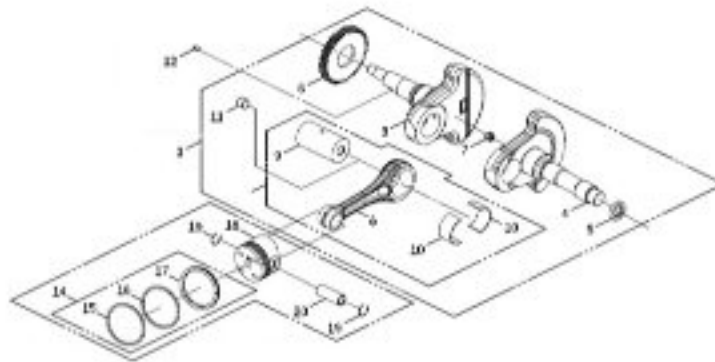
MOTOR (TAMPA DO CABECOTE E VALVULA AIS)



| Referência | Código | Nome da peça | Validade da peça |
|------------|---------------|------------------------------------|------------------|
| 1 | 10103-T42-000 | TAMPA DO CABECOTE | - |
| 2 | 01405-T42-000 | BRACADEIRA | - |
| 3 | 10125-T42-000 | GUARNICAO TAMPA DO CABECOTE | - |
| 4 | 10955-T42-000 | SUPORTE DA CAIXA DE AR 3 | - |
| 5 | 10724-T42-000 | VALVULA PALHETA | - |
| 6 | 10716-T42-000 | TAMPA VALVULA PALHETA | - |
| 7 | 01B06-012-000 | PARAF. SEXT. FLANG. M6X12, T=8, ZB | - |
| 8 | 10132-A21-000 | BRACADEIRA A | - |
| 9 | 01B06-016-000 | PARAF. FLANG. 6X16 | - |
| 10 | 01L06-000-000 | PARAF. DA TPA DO CABECOTE | - |
| 11 | 10709-T42-000 | VALVULA AIS | - |
| 12 | 01402-A21-000 | COXIM DA A.I.S.V. | - |
| 13 | 00701-A21-000 | ESPACADOR DA A.I.S.V. | - |
| 14 | 10717-A21-000 | CLIP (ACO), 18, ZA | - |
| 15 | 10763-T42-000 | TUBO SAIDA VALVULA AIS | - |
| 16 | 10713-T42-000 | TUBO ENTRADA VALVULA AIS | - |
| 17 | 01E05-020-02S | PARAF.PAN. ROSCA MILIM. 5X20 ZP | - |
| 18 | 20357-T42-000 | PINO GUIA 10X14 | - |

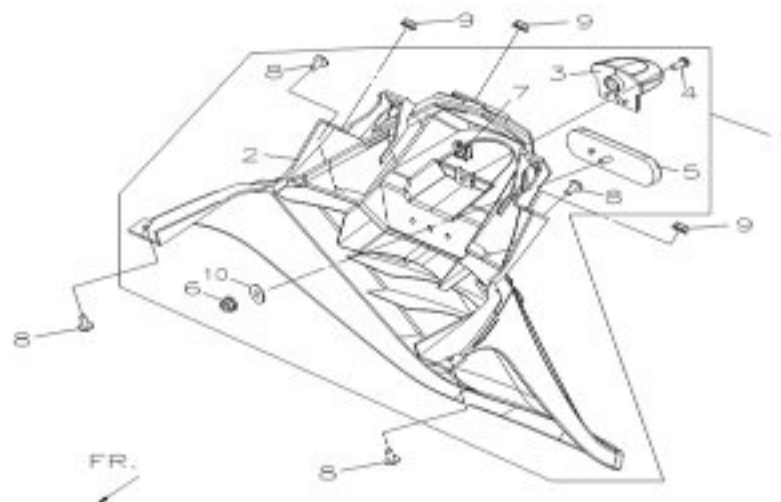
MOTOR (VIRABREQUIM E PISTAO)

| CARCAÇA | BRONZINA | VIRABREQUIM |
|----------|------------|-------------|
| VERMELHO | AZUL CLARO | (-) |
| VERMELHO | SEM COR | (+) |
| VERDE | PRETO | (-) |
| VERDE | AZUL CLARO | (+) |



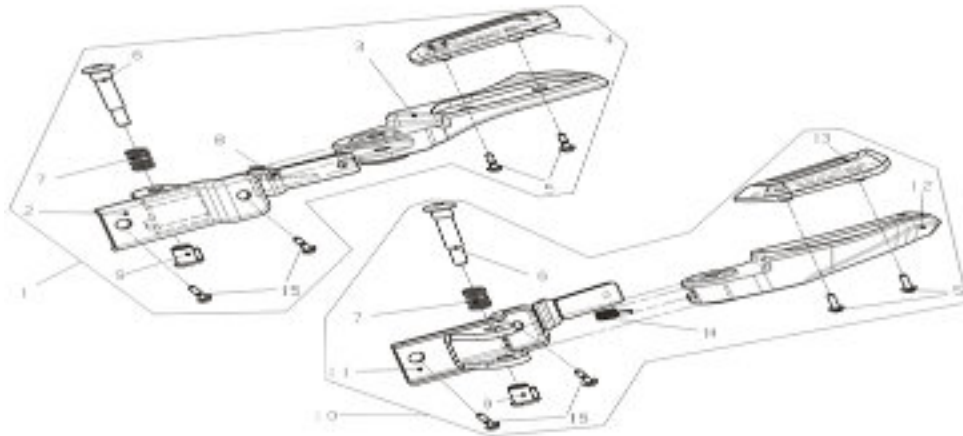
| Referência | Código | Nome da peça | Validade da peça |
|------------|----------------|------------------------------------|------------------|
| 0 | 10232-T42A-000 | BRONZINA DA BIELA 35X39X21 | TODOS |
| 1 | 10401-T42-000 | VIRABREQUIM COMPLETO | TODOS |
| 5 | 10402-T42A-000 | ESPACADOR DO VIRABREQUIM | TODOS |
| 6 | 10419-T42A-000 | ENGRENAGEM DE SINCRONISMO 39D | TODOS |
| 8 | 10211-T42A-000 | BIELA | TODOS |
| 9 | 10253-T42A-000 | PINO DE FIXACAO BIELA | TODOS |
| 10 | 10228-T42-000 | BRONZINA SUPERIOR 37X41X20 | TODOS |
| 10 | 12011-T42-000 | BRONZINA INFERIOR 37X44X20 | TODOS |
| 10 | 10228-T42A-0H0 | BRONZINA SUPERIOR 37X41X20-AZUL | TODOS |
| 10 | 10228-T42A-0A0 | BRONZINA SUPERIOR 37X41X20-PRETA | TODOS |
| 10 | 10228-T42A-000 | BRONZINA SUPERIOR 37X41X20-SEM COR | TODOS |
| 10 | 12011-T42A-0H0 | BRONZINA INFERIOR 37X44X20-AZUL | TODOS |
| 10 | 12011-T42A-0A0 | BRONZINA INFERIOR 37X44X20-PRETA | TODOS |
| 10 | 12011-T42A-000 | BRONZINA INFERIOR 37X44X20-SEM COR | TODOS |
| 11 | 10254-T42A-000 | BUJAO DO PINO DA BIELA 12X12 | TODOS |
| 12 | 10439-A21-000 | CHAVETA WOODRUFF 25X14X4 | TODOS |
| 14 | 10207-T42A-000 | CONJUNTO ANEIS PISTAO | TODOS |
| 18 | 10201-T42A-000 | PISTAO | TODOS |
| 19 | 10226-T42-000 | TRAVA PINO DO PISTAO 20MM | TODOS |
| 20 | 10225-T42-000 | PINO DO PISTAO | TODOS |

PARALAMA TRASEIRO E LANTERNA DE PLACA



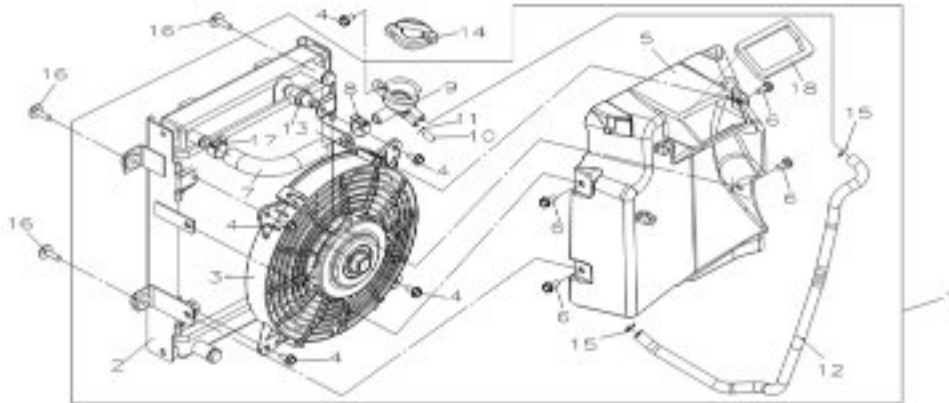
| Referência | Código | Nome da peça | Validade da peça |
|------------|---------------|-------------------------------------|------------------|
| 2 | 50211-T42-001 | PARALAMA TRASEIRO | - |
| 3 | 31542-T42-000 | LAMPADA DA PLACA DE LICENÇA | - |
| 4 | 01E05-016-02S | PARAF. PAN. ROSCA MILIM. 5X16 ZP | - |
| 5 | 30150-T42-001 | REFLETOR SINALIZADOR TRASEIRO | - |
| 6 | 03D05-010-011 | PORCA SEXT. FLANG. PARL. M5 (T8) ZB | - |
| 7 | 03O05-000-01S | PORCA MOLA ROSCA MILIM. 5MM ZB | - |
| 8 | 01F05-012-000 | PARAF. PAN. 5X12 | - |
| 9 | 03C06-000-K00 | PORCA FLANG. M6 | - |
| 10 | 02A05-010-111 | ARRUELA LISA 10X5,3X1 ZB | - |

PEDALEIRA PASSAGEIRO COMPLETA



| Referência | Código | Nome da peça | Validade da peça |
|------------|----------------|---|------------------|
| 1 | 50894-T42A-000 | PEDALEIRA DO PASSAGEIRO COMPLETA LD | TODOS |
| 2 | 50826-T42-000 | SUORTE DA PEDALEIRA LD | TODOS |
| 3 | 50812-T42-100 | PEDALEIRA DO PASSAGEIRO LD | TODOS |
| 4 | 50880-T42-000 | BORRACHA DA PEDALEIRA LD | TODOS |
| 5 | 01T05-012-01S | PARAF. PHILIPS CAB. PAN. (C/ARRUELA) M5X12 ZB | TODOS |
| 6 | 50833-T42-100 | PINO DA PEDALEIRA | TODOS |
| 7 | 50827-T42-000 | MOLA DE RETORNO DA PEDALEIRA | TODOS |
| 9 | 03H01-T42-00S | PORCA DA PEDALEIRA DO PASSAGEIRO | TODOS |
| 10 | 50893-T42A-000 | PEDALEIRA DO PASSAGEIRO COMPLETA LE | TODOS |
| 11 | 50825-T42-000 | SUORTE DA PEDALEIRA LE | TODOS |
| 12 | 50811-T42-000 | PEDALEIRA DO PASSAGEIRO LE | TODOS |
| 13 | 50879-T42-000 | BORRACHA DA PEDALEIRA LE | TODOS |
| 14 | 50831-T42-000 | MOLA DA PEDALEIRA LE | TODOS |
| 15 | 01B08-016-02S | PARAF. SEXT. FLANG. 8X16 (T12) ZP | TODOS |

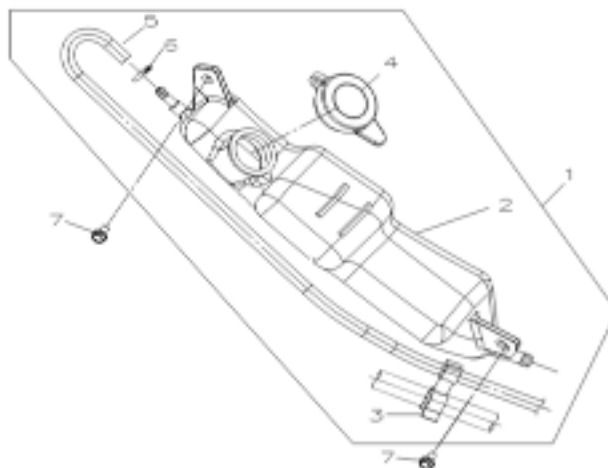
RADIADOR DE AGUA COMPLETO



| Referência | Código | Nome da peça | Validade da peça |
|------------|---------------|---|------------------|
| 2 | 11577-T42-000 | RADIADOR DE AGUA | - |
| 3 | 11202-T42-000 | ELETROVENTILADOR | - |
| 4 | 01B06-012-010 | PARAF. FLANG. 6X12 | - |
| 5 | 10899-T42-000 | PROTETOR DO TANQUE DE COMBUSTIVEL | - |
| 6 | 01B06-020-03S | PARAF. SEXT. FLANG. (C/ESPAC.) M6X20 (T10) ZA | - |
| 7 | 11215-T42-000 | MANGUEIRA ENTRADA RADIADOR | - |
| 8 | 01413-T42-000 | BRACADEIRA MANGUEIRA AGUA | - |
| 9 | 11264-T42-000 | BOCAL DO RADIADOR | - |
| 10 | 11238-T42-000 | PLUGUE DO RADIADOR | - |
| 11 | 01414-T42-000 | BRACADEIRA D8 | - |
| 12 | 11222-T42-000 | MANGUEIRA DO RESERVATORIO DE AGUA | - |
| 13 | 31101-A21-000 | TERMOSTATO DO RADIADOR | - |
| 14 | 11263-T42-000 | TAMPA DO RADIADOR | - |
| 15 | 11239-G40-100 | CLIP (ACO), 12.5, ZA | - |
| 16 | 01L06-014-02S | PARAF. SEXT. (C/ARRUELA) 6X14 (T10) ZP | - |
| 17 | 01415-T42-000 | BRACADEIRA D21 | - |
| 18 | 50942-T42-000 | ESPONJA DO DIFUSOR DE AR | - |

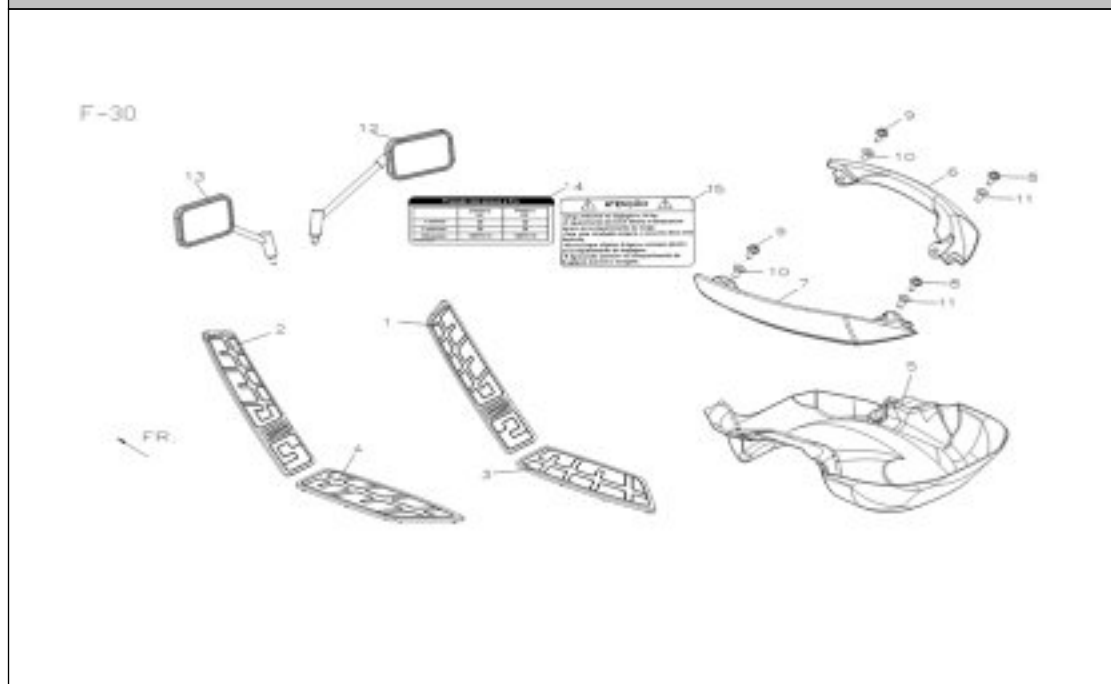
RESERVATORIO DE AGUA COMPLETO

F-10



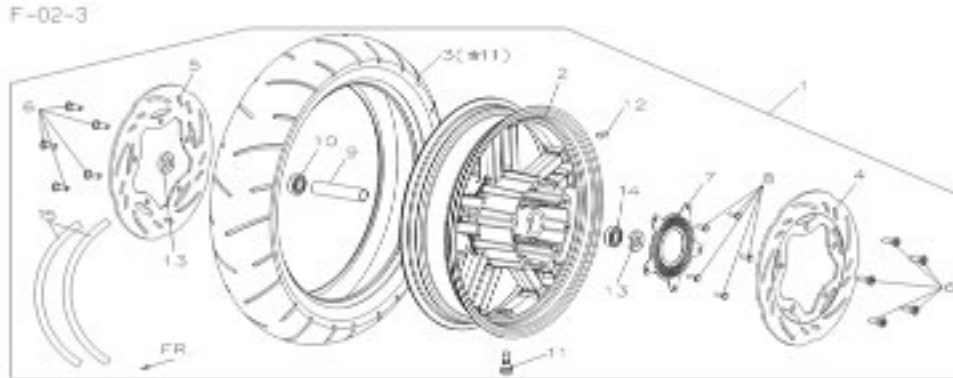
| Referência | Código | Nome da peça | Validade da peça |
|------------|---------------|---|------------------|
| 2 | 51605-T42-001 | RESERVATORIO DE AGUA DO RADIADOR | - |
| 3 | 01501-T42-000 | BRACADEIRA MANGUEIRA AGUA | - |
| 4 | 51607-G40-000 | TAMPA DO RESERVATORIO DE AGUA DO RADIADOR | - |
| 5 | 11218-T42-000 | MANGUEIRA DO RESERVATORIO DE AGUA A | - |
| 6 | 01412-T42-000 | BRACADEIRA C8 | - |
| 7 | 01J06-012-030 | PARAF. SEXT. 6X12 | - |

RETROVISORES, ALÇAS E TAPETES DO ASSOALHO E BAGAGEIRO



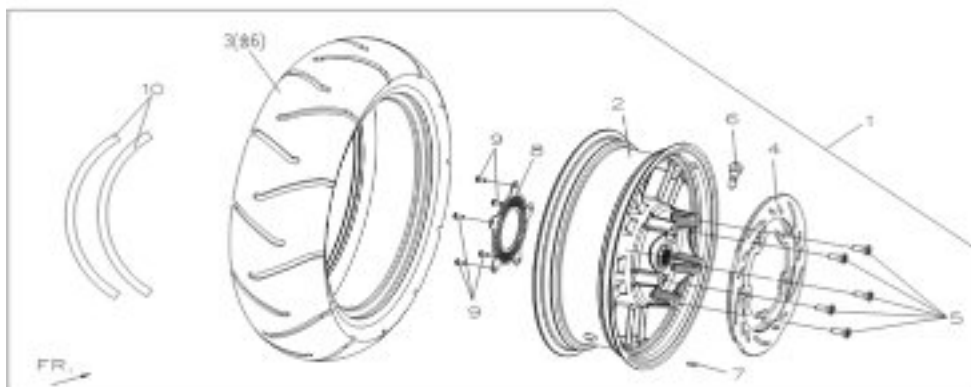
| Referência | Código | Nome da peça | Validade da peça |
|------------|---------------|---|------------------|
| 1 | 50325-T42-000 | TAPETE DIANTEIRO LD | - |
| 2 | 50324-T42-000 | TAPETE DIANTEIRO LE | - |
| 3 | 50330-T42-000 | TAPETE TRASEIRO LD | - |
| 4 | 50329-T42-000 | TAPETE TRASEIRO LE | - |
| 5 | 51286-T42-000 | TAPETE DO COMPARTIMENTO DE BAGAGEM | - |
| 6 | 51206-T42-0A0 | ALCA TRASEIRA LD PRETA | - |
| 6 | 51206-T42-0F0 | ALCA TRASEIRA LD BRANCA | - |
| 7 | 51205-T42-0A0 | ALCA TRASEIRA LE PRETA | - |
| 7 | 51205-T42-0F0 | ALCA TRASEIRA LE BRANCA | - |
| 8 | 01D08-040-08S | PARAF. ALLEN ABAUL. 8X40 (T6) IN | - |
| 9 | 01D08-026-08S | PARAF. ALLEN ABAUL. (C/ARRUELA) 8X26 (T10) IN | - |
| 10 | 51265-T42-000 | ESPACADOR DIANTEIRO DA ALCA | - |
| 11 | 51266-T42-000 | ESPACADOR TRASEIRO DA ALCA | - |
| 12 | 70202-T42-001 | ESPELHO RETROVISOR LD | - |
| 13 | 70201-T42-001 | ESPELHO RETROVISOR LE | - |

RODA DIANTEIRA



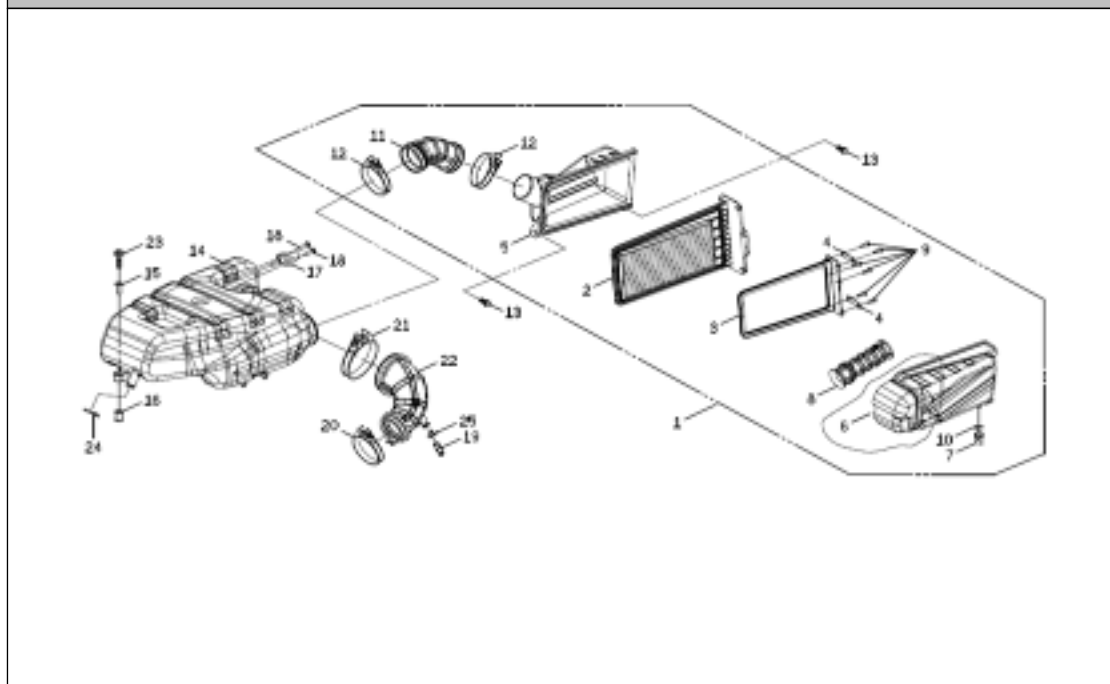
| Referência | Código | Nome da peça | Validade da peça |
|------------|---------------|---------------------------------------|------------------|
| 2 | 90103-T42-000 | RODA DIANTEIRA | - |
| 4 | 60506-T42-000 | DISCO FREIO DIANTEIRO LD | - |
| 5 | 60525-T42-000 | DISCO FREIO DIANTEIRO LE | - |
| 6 | 01L08-024-050 | PARAF. ESPECIAL | - |
| 7 | 60531-T42-000 | ROTOR DO ABS | - |
| 8 | 01E05-012-01S | PARAF. PAN. ROSCA MILIM. 5X12 ZB | - |
| 9 | 90105-T42-001 | ESPACADOR CENTRAL RODA DIANTEIRA | - |
| 10 | 02860-03Z-Z01 | ROLAMENTO ESFERA CARGA RADIAL 6003ZZ | - |
| 11 | 90503-T42-001 | VALVULA DE AR DO PNEU | - |
| 12 | 90105-A21-000 | PESO BALANCEADOR DA RODA | - |
| 13 | 90126-T42-000 | GUARDA PO RODA DIANTEIRA 22X35X7 | - |
| 14 | 02860-03U-U01 | ROLAMENTO ESFERA CARGA RADIAL 6003DDU | - |
| 15 | 81193-G40-001 | ADESIVO DA RODA DIANTEIRA 4X1600MM | - |

RODA TRASEIRA



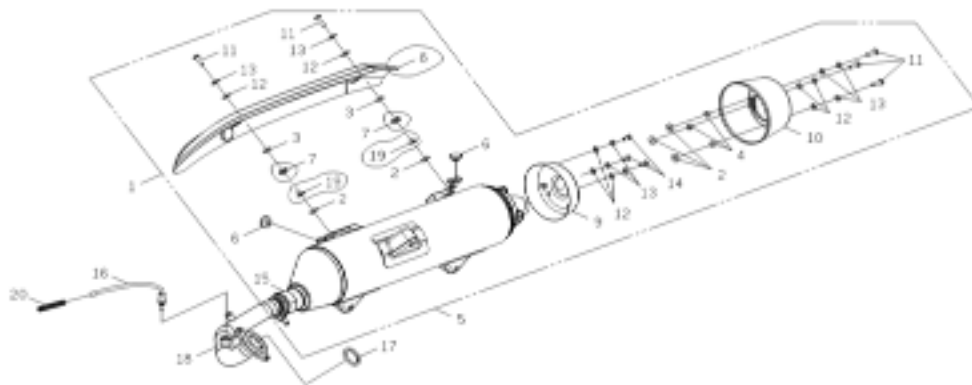
| Referência | Código | Nome da peça | Validade da peça |
|------------|---------------|-------------------------------------|------------------|
| 2 | 90203-T42-000 | RODA TRASEIRA | - |
| 4 | 60603-T42-000 | DISCO FREIO TRASEIRO | - |
| 5 | 01L08-024-050 | PARAF. ESPECIAL | - |
| 6 | 90503-T42-001 | VALVULA DE AR DO PNEU | - |
| 7 | 90105-A21-000 | PESO BALANCEADOR DA RODA | - |
| 8 | 60531-T42-000 | ROTOR DO ABS | - |
| 9 | 01E05-012-01S | PARAF. PAN. ROSCA MILIM. 5X12 ZB | - |
| 10 | 81194-G40-001 | ADESIVO DA RODA TRASEIRA 4,5X1600MM | - |

SISTEMA DE ADMISSAO (FILTRO DE AR)



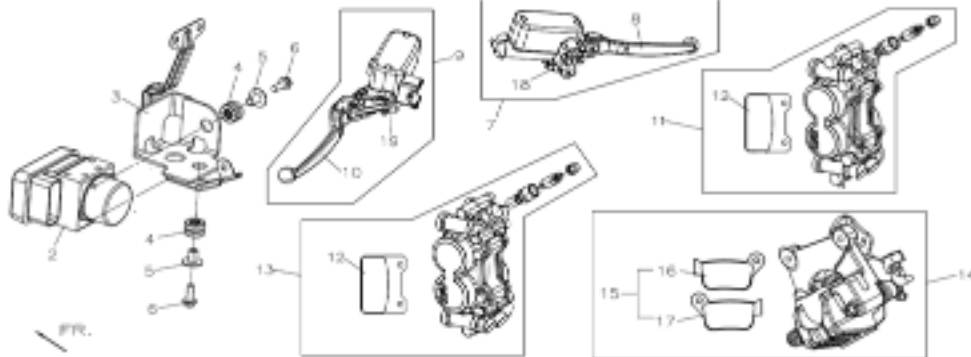
| Referência | Código | Nome da peça | Validade da peça |
|------------|----------------|--|------------------|
| 2 | 10737-T42A-000 | ELEMENTO DO FILTRO DE AR | TODOS |
| 3 | 11819-T42A-000 | GUARNICAO DA CAIXA DO FILTRO DE AR | TODOS |
| 4 | 10752-T42A-000 | PLACA ELEMENTO FILTRO DE AR | TODOS |
| 5 | 10949-T42A-000 | CARCACA FILTRO DE AR | TODOS |
| 6 | 10921-T42A-000 | TAMPA FILTRO DE AR | TODOS |
| 7 | 10773-T42A-000 | TUBO DRENO DO FILTRO DE AR | TODOS |
| 8 | 11829-T42A-000 | DUTO DE ADMISSAO | TODOS |
| 9 | 01E05-019-02S | PARAF. PAN. ROSCA MILIM. 5X19 ZP | TODOS |
| 10 | 10724-A21-000 | CLIP DI:12 | TODOS |
| 11 | 10740-T42A-000 | TUBO CONEXAO FILTRO DE AR A | TODOS |
| 12 | 10925-G40A-000 | FITA 1 | TODOS |
| 13 | 01L06-028-02S | PARAF. SEXT. (C/ARRUELA) 6X28 (T10) ZP | TODOS |
| 14 | 10917-T42-000 | CAIXA FILTRO DE AR | TODOS |
| 15 | 10919-T42-000 | ESPACADOR DA CAIXA DE AR | TODOS |
| 16 | 10789-T42-000 | COXIM DA CAIXA DE AR | TODOS |
| 17 | 31106-A21-000 | SENSOR TEMPERATURA DO AR | TODOS |
| 18 | 01H05-016-020 | PARAF. LENT. M5X16 | TODOS |
| 19 | 10781-A21-000 | CONEXAO PLAST DO FILTRO DE AR | TODOS |
| 20 | 10777-A21-000 | ABRACADEIRA MET DO FILTRO DE AR 52X8 | TODOS |
| 21 | 01404-T42-000 | BRACADEIRA 72 | TODOS |
| 22 | 11815-T42-001 | DUTO DA CAIXA DO FILTRO DE AR | TODOS |
| 23 | 01L06-030-02S | PARAF. SEXT. (C/ARRUELA) 6X30 (T10) ZP | TODOS |
| 24 | 10717-A21-000 | CLIP (ACO), 18, ZA | TODOS |

SISTEMA DE EXAUSTAO



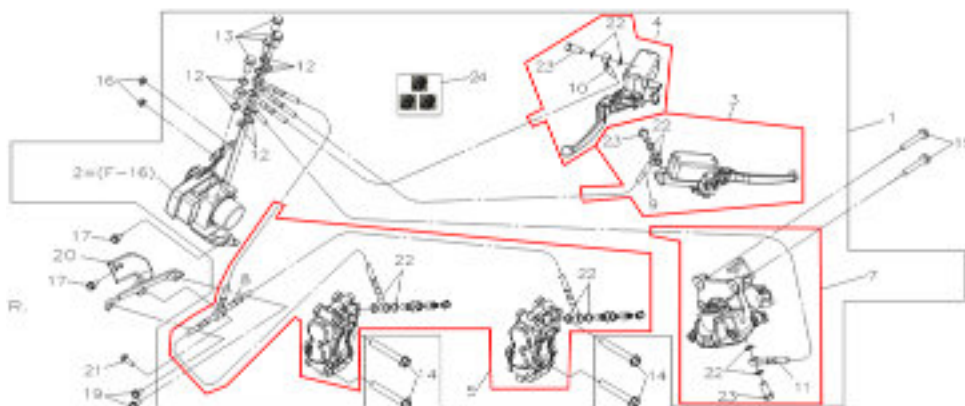
| Referência | Código | Nome da peça | Validade da peça |
|------------|----------------|---------------------------------|------------------|
| 1 | 10601-T42-000 | ESCAPAMENTO COMPLETO | - |
| 2 | 10604-A21A-000 | PROTETOR DA CAPA DO ESCAP A | - |
| 3 | 10605-A21A-000 | PROTETOR DA CAPA DO ESCAP | - |
| 4 | 10606-A21A-000 | ESPACADOR M6 | - |
| 6 | 10688-T42A-000 | COXIM PROTETOR DO SILENCIOSO | - |
| 7 | 10604-T42A-000 | COXIM DO PROTETOR | - |
| 8 | 10625-T42A-000 | PROTETOR DO SILENCIOSO | - |
| 9 | 10618-T42A-000 | TAMPA TRASEIRA DO SILENCIOSO | - |
| 10 | 10614-T42A-000 | PROTETOR TRASEIRO DO SILENCIOSO | - |
| 11 | 01D06-022-08S | PARAF. ALLEN ABAUL. 6X22 IN | - |
| 12 | 02A06-013-02S | ARRUELA LISA 6X13 ZP | - |
| 13 | 02B06-010-02S | ARRUELA DE PRESSAO 6X10 ZP | - |
| 14 | 01C06-012-02S | PARAF. ALLEN CILIND. 6X12 ZP | - |
| 15 | 01406-T42A-000 | BRACADEIRA DO SILENCIOSO | - |
| 16 | 31107-A21-000 | SENSOR DE OXIGENIO | - |
| 17 | 10633-T42-001 | JUNTA DO ESCAPAMENTO | - |
| 18 | 10637-T42A-000 | TUBO DO ESCAPAMENTO | - |
| 19 | 10674-T42A-000 | ESPACADOR DO SILENCIOSO | - |
| 20 | 30276-T42-000 | CONDUITE DO SENSOR DE OXIGENIO | - |

SISTEMA DE FREIO (CALIPER, PASTILHAS MANETES E CILINDROS)



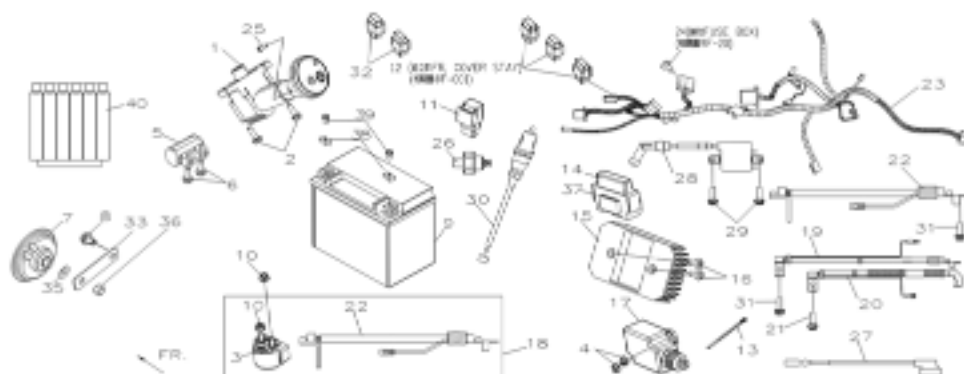
| Referência | Código | Nome da peça | Validade da peça |
|------------|----------------|--|------------------|
| 2 | 31237-T42-000 | MODULO ABS | - |
| 3 | 31247-T42-000 | SUPORTE DO MODULO ABS | - |
| 4 | 31248-T42-000 | COXIM SUPORTE DO MODULO ABS | - |
| 5 | 31250-T42-000 | ESPACADOR SUPORTE DO MODULO ABS | - |
| 6 | 01B06-020-00S | PARAF. SEXT. FLANG. 6X20 (T10) | - |
| 7 | 60124-T42A-000 | CILINDRO MESTRE FREIO DIANT.COM MANETE | - |
| 8 | 60458-G40A-000 | MANETE LD | - |
| 9 | 60256-T42A-000 | CILINDRO MESTRE FREIO TRAS. COM MANETE | - |
| 10 | 60457-T42A-000 | MANETE LE | - |
| 11 | 60140-T42A-000 | CALIPER DE FREIO DIANTEIRO LD | - |
| 12 | 60306-T42A-000 | PASTILHA DE FREIO DIANTEIRO | - |
| 13 | 60139-T42A-000 | CALIPER DE FREIO DIANTEIRO LE | - |
| 14 | 60288-T42A-000 | CALIPER DE FREIO TRASEIRO | - |
| 15 | 60413-T42A-000 | PASTILHA DE FREIO TRASEIRO | - |
| 18 | 60149-G40A-000 | INTERRUPTOR DA LUZ DE FREIO DIANTEIRO | - |
| 19 | 30941-T42A-000 | INTERRUPTOR DA LUZ DO FREIO TRASEIRO | - |

SISTEMA DE FREIO (MANGUEIRAS, SUPORTES E PARAFUSOS)



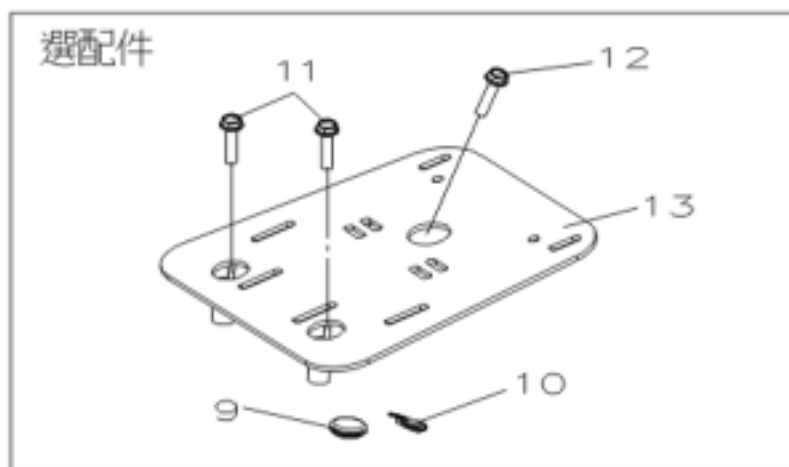
| Referência | Código | Nome da peça | Validade da peça |
|------------|----------------|--|------------------|
| 4 | 60202-T42-000 | CILINDRO MESTRE DO FREIO TRASEIRO COMPLETO | - |
| 8 | 60122-T42A-000 | MANGUEIRA DO FREIO DIANTEIRO 3 VIAS | - |
| 9 | 60121-T42A-000 | MANGUEIRA DO FREIO DIANTEIRO | - |
| 10 | 60233-T42A-000 | MANGUEIRA DO FREIO TRASEIRO | - |
| 11 | 60234-T42A-000 | MANGUEIRA CALIPER DO FREIO TRASEIRO | - |
| 12 | 02H10-T42-09S | ARRUELA ESP. VEDACAO 9.5X15X1.5 (COBRE) | - |
| 13 | 01Y10-022-02S | PARAF. DO FLUIDO DO FREIO M10X22 (T12) ZP | - |
| 14 | 01C10-065-02S | PARAF. ALLEN CILIND. 10X65 (T8) ZP | - |
| 15 | 01D08-050-010 | PARAF. FLANG. M8X50 | - |
| 16 | 03C06-000-K00 | PORCA FLANG. M6 | - |
| 17 | 01B06-012-010 | PARAF. FLANG. 6X12 | - |
| 19 | 01B06-014-02S | PARAF. SEXT. FLANG. 6X14 (T8) ZP | - |
| 20 | 60123-T42-000 | SUPORTE DA MANGUEIRA DO FREIO DIANTEIRO | - |
| 21 | 01B06-022-020 | PARAF. SEXT. FLANG. M6X22, T=10, ZO | - |

SISTEMA ELETRICO COMPLETO



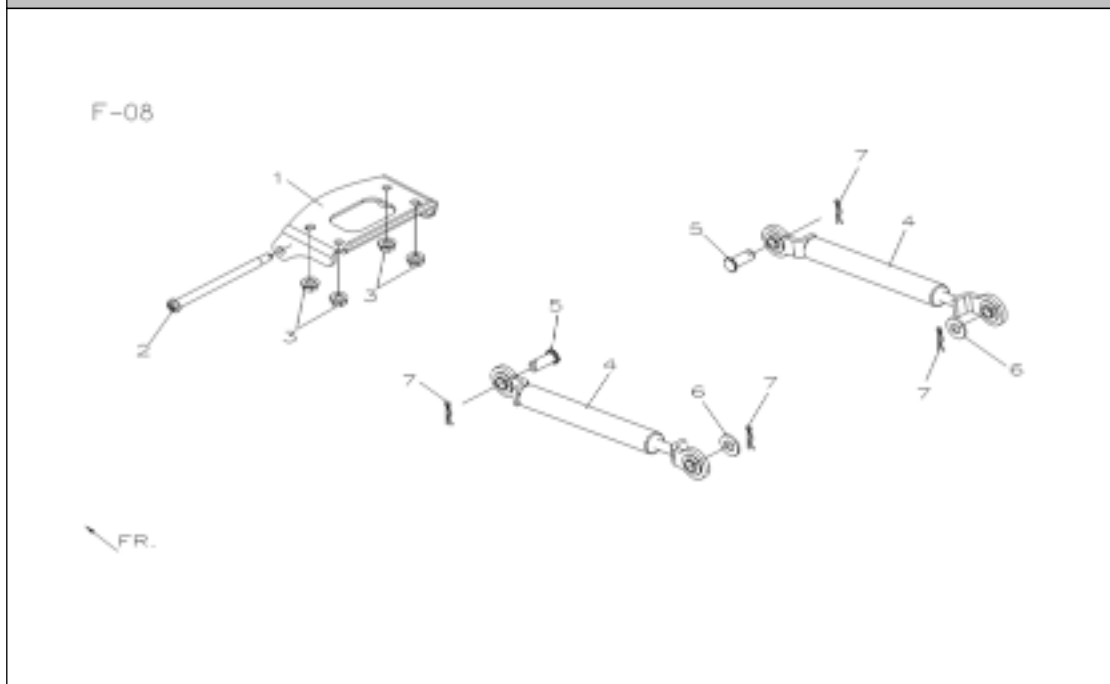
| Referência | Código | Nome da peça | Validade da peça |
|------------|----------------|---|------------------|
| 1 | 31303-T42-000 | KIT TRAVAS | - |
| 2 | 01B06-018-02S | PARAF. SEXT. FLANG. M6X18 (T10) ZP | - |
| 3 | 30926-G40-000 | RELE DE PARTIDA | - |
| 4 | 03C06-000-K00 | PORCA FLANG. M6 | - |
| 5 | 31131-G40-000 | SENSOR DE INCLINACAO | - |
| 6 | 01T04-022-03S | PARAF. PHILIPS CAB. PAN (C/ARRUELA) 4X22 ZA | - |
| 7 | 30601-A21-101 | BUZINA | - |
| 8 | 01B08-012-B2S | PARAF. FLANG. M8X12 | - |
| 9 | 30803-T42-000 | BATERIA | - |
| 10 | 03D00-000-010 | PORCA SEXT. FLANG. M6, T=10, ZA | - |
| 11 | 31003-A21-100 | RELE DA TOMADA DC [V1] | - |
| 13 | 01503-A21-000 | BRACADEIRA 250 | - |
| 14 | 31215-T42-000 | ECU | - |
| 15 | 30701-T42-000 | REGULADOR RETIFICADOR | - |
| 16 | 01B06-016-030 | PARAF. FLANG. 6X16 | - |
| 17 | 51098-T42-000 | TRAVA ELETRICA DO ASSENTO | - |
| 18 | 31025-T42A-000 | RELE DE PARTIDA COMPLETO | - |
| 19 | 30833-T42-000 | CABO NEGATIVO DA BATERIA | - |
| 20 | 30832-T42-000 | CABO DA BATERIA | - |
| 21 | 01B06-012-010 | PARAF. FLANG. 6X12 | - |
| 22 | 30225-T42-000 | CABO TERRA | - |
| 23 | 30201-T42-000 | CHICOTE PRINCIPAL | - |
| 24 | 01F04-012-K00 | PARAF. M4X12 | - |
| 25 | 01J05-008-010 | PARAF. M5X8 | - |
| 27 | 31185-T42-000 | CABO SENSOR DE PRESSAO DO OLEO | - |
| 28 | 31315-T42-000 | BOBINA DE IGNICAO | - |
| 29 | 01D05-022-010 | PARAF. SEXT. 5X22 | - |
| 30 | 30951-T42-000 | INTERRUPTOR DA LAMPADA DO ASSENTO | - |
| 31 | 01B06-014-010 | PARAF. FLANG. M6X14 | - |
| 32 | 31017-G40-000 | RELE DE SEGURANCA | - |
| 33 | 30602-A21-101 | SUPORTE DA BUZINA [V1] | - |
| 35 | 02B08-013-211 | ARRUELA DE PRESSAO 13.7X8.5X2 ZB | - |
| 36 | 03A08-000-B11 | PORCA SEXTAVADA M8 T13 | - |
| 37 | 31249-T42-000 | CINTA ECU | - |
| 38 | 03K06-008-01S | PORCA QUADRADA M6 (T8) ZB | - |
| 39 | 01A06-012-01S | PARAF. SEXT. 6X12 (T8) ZB | - |
| 40 | 30843-T42-000 | SOLUCAO PARA BATERIA | - |

SUPORE DO BAGAGEIRO



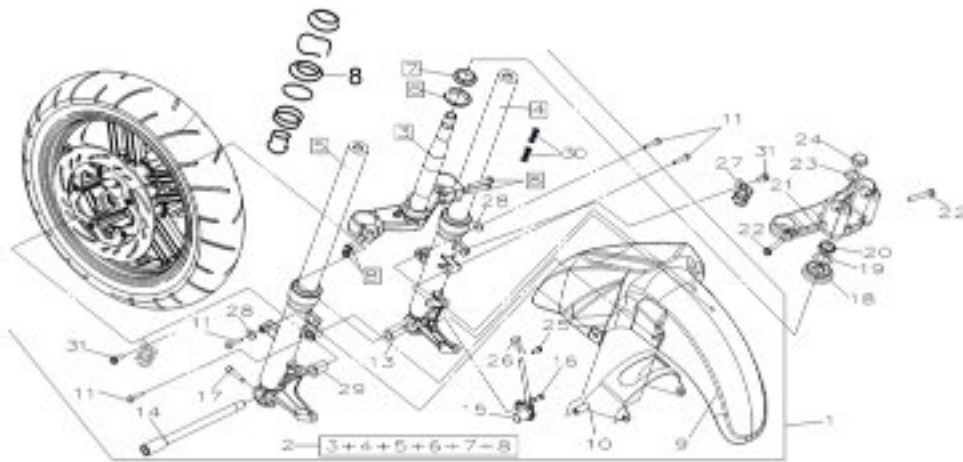
| Referência | Código | Nome da peça | Validade da peça |
|------------|----------------|----------------------------------|------------------|
| 9 | 51283-T42A-000 | COXIM 1 | TODOS |
| 10 | 51284-T42A-000 | COXIM 2 | TODOS |
| 11 | 01B08-040-02S | PARAF. SEXT. FLANG. 8X40 (12) ZP | TODOS |
| 12 | 01B08-060-02S | PARAF. SEXT. FLANG. 8X60 (12) ZP | TODOS |
| 13 | 51268-T42A-000 | SUPORE COMPARTIMENTO DE BAGAGEM | TODOS |

SUPORTE E AMORTECEDOR DO ASSENTO



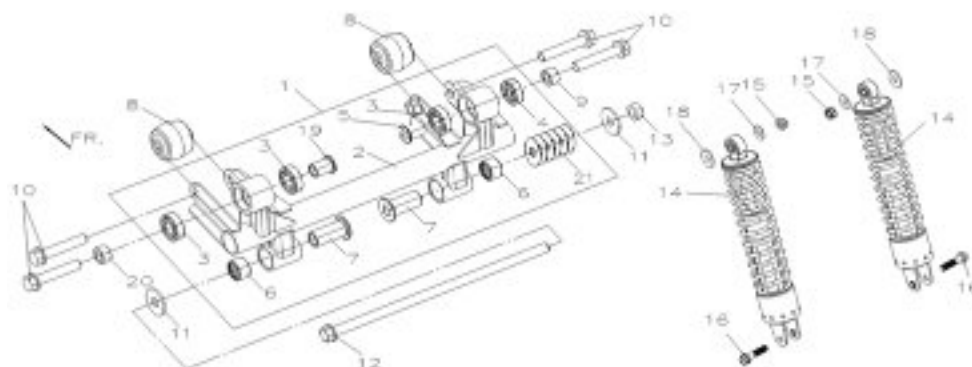
| Referência | Código | Nome da peça | Validade da peça |
|------------|---------------|------------------------------|------------------|
| 1 | 51013-T42-000 | SUPORTE DO ASSENTO | - |
| 2 | 51015-T42-000 | PINO DO SUPORTE DO ASSENTO | - |
| 3 | 03C06-000-K00 | PORCA FLANG. M6 | - |
| 4 | 51079-T42-000 | AMORTECEDOR DO ASSENTO | - |
| 5 | 51007-T42-000 | PINO | - |
| 6 | 02A08-017-13S | ARRUELA LISA 8,5X17,8X1,5 ZA | - |
| 7 | 51076-T42-000 | CUPILHA 8MM | - |

SUSPENSÃO DIANTEIRA, PARA-LAMA E CANOTE



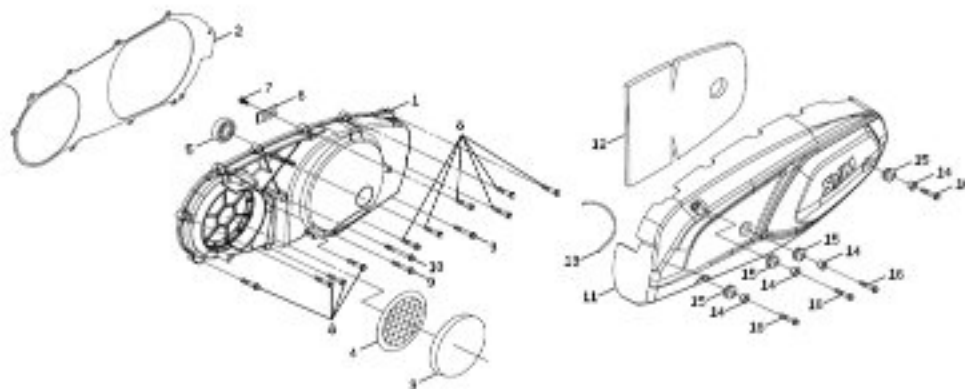
| Referência | Código | Nome da peça | Validade da peça |
|------------|----------------|--|------------------|
| 3 | 90326-T42-000 | MESA INFERIOR | TODOS |
| 4 | 90342-T42-000 | AMORTECEDOR DIANTEIRO LD | TODOS |
| 5 | 90341-T42-000 | AMORTECEDOR DIANTEIRO LE | TODOS |
| 6 | 90331-T42-000 | GUARDA PO COLUNA DE DIRECAO | TODOS |
| 7 | 90338-T42-000 | PISTA INTERNA INFERIOR COLUNA DE DIRECAO | TODOS |
| 8 | 01B08-045-03S | PARAF. SEXT. FLANG. 8X45 (T12) ZA | TODOS |
| 8 | 90344-T42A-000 | RETENTOR DE OLEO DO AMORTECEDOR | TODOS |
| 9 | 50103-T42-0A0 | PARALAMA DIANTEIRO PRETO | TODOS |
| 9 | 50103-T42-0F0 | PARALAMA DIANTEIRO BRANCO | TODOS |
| 10 | 50113-T42-000 | SUPORTE DO PARALAMA DIANTEIRO | TODOS |
| 11 | 01D06-035-08S | PARAF. ALLEN ABAUL. 6X35 (T5) IN | TODOS |
| 13 | 90108-T42-001 | ESPAÇADOR RODA DIANTEIRA LD | TODOS |
| 14 | 90111-T42-001 | EIXO DA RODA DIANTEIRA | TODOS |
| 15 | 31166-T42-000 | SENSOR DE VELOCIDADE | TODOS |
| 16 | 01B06-012-01S | PARAF. SEXT. FLANG. 6X12 (T8) ZB | TODOS |
| 17 | 01C08-035-00S | PARAF. ALLEN CILIND. 8X35 (T6) ZB | TODOS |
| 18 | 40112-A21-000 | PORCA SUP DA COLUNA COMP | TODOS |
| 19 | 40111-A21-000 | ARRUELA DA COLUNA | TODOS |
| 20 | 03A25-000-010 | PORCA TRAVA DA COLUNA | TODOS |
| 21 | 90325-T42-000 | MESA SUPERIOR | TODOS |
| 23 | 02A22-035-08S | ARRUELA ESPECIAL | TODOS |
| 24 | 03A22-030-03S | PORCA SEXT. M22 (T30) ZA | TODOS |
| 25 | 01E05-010-00S | PARAF. PAN. ROSCA MILIM. 5X10 | TODOS |
| 26 | 01407-T42-000 | BRACADEIRA CABO DO VELOCIMETRO | TODOS |
| 27 | 01408-T42-000 | BRACADEIRA MANGUEIRA DO FREIO | TODOS |
| 28 | 02A06-019-11S | ARRUELA LISA 6,5X19,7X1,5 ZB | TODOS |
| 29 | 90107-T42-001 | ESPAÇADOR RODA DIANTEIRA LE | TODOS |
| 31 | 01B06-012-010 | PARAF. FLANG. 6X12 | TODOS |

SUSPENSÃO TRASEIRA E SUPORTES DO MOTOR



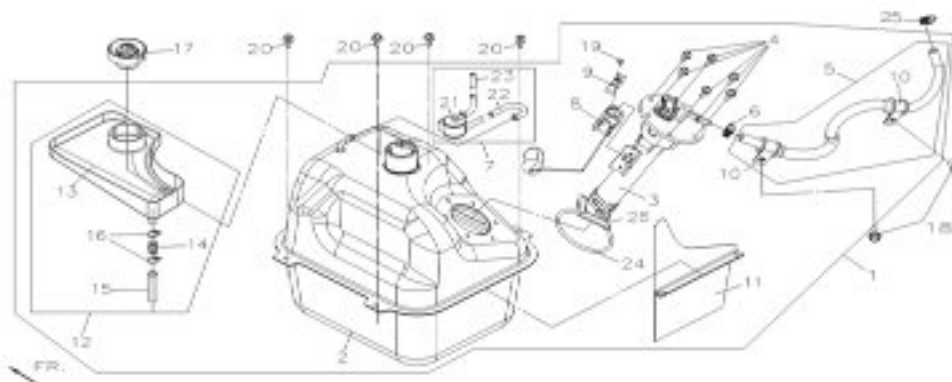
| Referência | Código | Nome da peça | Validade da peça |
|------------|---------------|--|------------------|
| 2 | 90712-T42-000 | ARTICULACAO DE FIXACAO DO MOTOR | - |
| 3 | 02860-03Z-Z01 | ROLAMENTO ESFERA CARGA RADIAL 6003ZZ | - |
| 4 | 02862-01U-001 | ROLAMENTO ESFERA CARGA RADIAL 6201DU | - |
| 5 | 90716-T42-000 | ESPACADOR LD DA ARTICULACAO DO MOTOR | - |
| 6 | 90416-T42-000 | ROLAMENTO AGULHAS DO ARTICULADOR | - |
| 7 | 90721-T42-000 | ESPACADOR INTERNO DA ARTICULACAO DO MOTOR | - |
| 8 | 90494-T42-000 | BUCHA DO ARTICULADOR | - |
| 9 | 90718-T42-000 | ESPACADOR EXTERNO DA ARTICULACAO DO MOTOR LD | - |
| 10 | 01B12-065-02S | PARAF. SEXT. FLANG. 12X65 (T17) ZP | - |
| 11 | 02A12-034-030 | ARRUELA LISA 12X34 | - |
| 12 | 90405-T42-001 | EIXO DA BALANCA TRASEIRA | - |
| 13 | 03D12-000-030 | PORCA FLANG. M12 | - |
| 14 | 90455-T42-000 | AMORTECEDOR TRASEIRO | - |
| 15 | 03D12-000-010 | PORCA FLANG. M10 | - |
| 16 | 01B10-045-02S | PARAF. SEXT. FLANG. 10X45 (T14) ZP | - |
| 17 | 02A12-025-23S | ARRUELA LISA 12,7X25,8X2,3 ZA | - |
| 18 | 02A10-027-21S | ARRUELA LISA 10,5X27,7X2,5 ZB | - |
| 19 | 90715-T42-000 | ESPACADOR LE DA ARTICULACAO DO MOTOR | - |
| 20 | 90717-T42-000 | ESPACADOR EXTERNO DA ARTICULACAO DO MOTOR LE | - |
| 21 | 02A20-000-00S | ARRUELA LISA 20,5 MM | - |
| 21 | 02A20-034-011 | ARRUELA LISA 20,5X34X0,4 ZB | - |

TAMPA DA EMBREAGEM



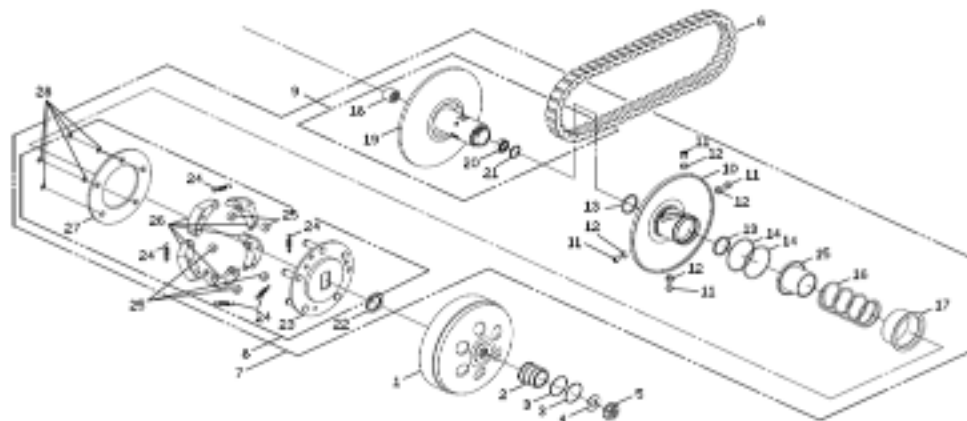
| Referência | Código | Nome da peça | Validade da peça |
|------------|---------------|---------------------------------------|------------------|
| 1 | 20479-T42-000 | TAMPA DA EMBREAGEM | - |
| 2 | 20427-T42-000 | JUNTA DA TAMPA DA EMBREAGEM | - |
| 3 | 20488-T42-000 | FILTRO TAMPA DA EMBREAGEM | - |
| 4 | 20492-T42-000 | TELA DO FILTRO DA EMBREAGEM | - |
| 5 | 10348-A21-000 | ROLAMENTO ESFERA CARGA RADIAL 6006 LU | - |
| 6 | 10291-T42-000 | PLACA LIMITADORA DO ROLAMENTO | - |
| 7 | 01B06-014-000 | PARAF. FLANG. 6X14 | - |
| 8 | 01B06-025-K1S | PARAF. SEXT. FLANG. 6X25 (T8) ZB | - |
| 9 | 01B06-035-000 | PARAF. SEXT. FLANG. M6X35, T=8, ZB | - |
| 10 | 01B06-060-01S | PARAF. SEXT. FLANG. 6X60 (T8) ZB | - |
| 11 | 20494-T42-000 | CAPA TAMPA DA EMBREAGEM | - |
| 12 | 10285-T42-000 | FILTRO TAMPA DO MOTOR | - |
| 13 | 10287-T42-000 | GUARNICAO | - |
| 14 | 01801-T42-000 | BUCHA METALICA | - |
| 15 | 00801-T42-000 | COXIM | - |
| 16 | 01B06-025-02S | PARAF. SEXT. FLANG. 6X25 (T10) ZP | - |

TANQUE DE COMBUSTIVEL



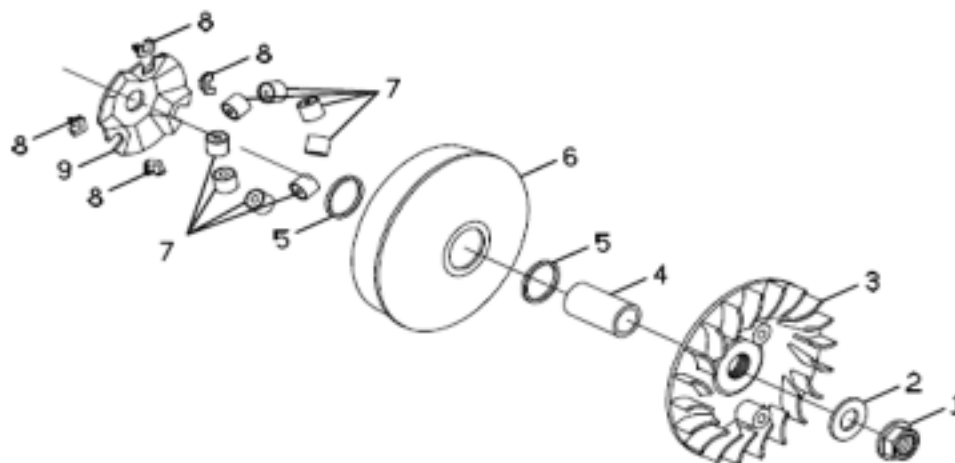
| Referência | Código | Nome da peça | Validade da peça |
|------------|----------------|--|------------------|
| 2 | 10801-T42-000 | TANQUE DE COMBUSTIVEL | TODOS |
| 3 | 11001-T42-100 | BOMBA DE COMBUSTIVEL [V1] | TODOS |
| 4 | 01B06-012-030 | PARAF. FLANG. 6X12 | TODOS |
| 5 | 11604-T42-000 | MANGUEIRA BOMBA DE COMBUSTIVEL | TODOS |
| 6 | 11002-A21-000 | BRACADEIRA DA MANG RESERV | TODOS |
| 7 | 11013-T42-000 | VALVULA CORTE COMBUSTIVEL COMPLETA | TODOS |
| 8 | 11011-T42-000 | MEDIDOR DE COMBUSTIVEL | TODOS |
| 9 | 11016-A21-001 | SUP DE FIX MEDIDOR DE COMB | TODOS |
| 10 | 01411-T42-000 | BRACADEIRA MANGUEIRA COMB A | TODOS |
| 11 | 10803-T42-000 | DEFLETOR DE CALOR TANQUE DE COMBUSTIVEL | TODOS |
| 12 | 10842-T42A-000 | BANDEJA DRENO DE COMBUSTIVEL COMPLETA | TODOS |
| 13 | 10830-T42-000 | BANDEJA DRENO DE COMBUSTIVEL | TODOS |
| 14 | 10863-T42-000 | CONEXAO DA MANGUEIRA DO DRENO | TODOS |
| 15 | 10819-T42-000 | MANGUEIRA DRENO DO TANQUE DE COMBUSTIVEL | TODOS |
| 16 | 01421-T42-000 | BRACADEIRA DA MANGUEIRA B13 | TODOS |
| 17 | 10809-T42A-000 | TAMPA DO TANQUE DE COMBUSTIVEL | TODOS |
| 18 | 01B06-012-010 | PARAF. FLANG. 6X12 | TODOS |
| 19 | 01F00-000-000 | PARAF. PAN. | TODOS |
| 20 | 01J06-012-030 | PARAF. SEXT. 6X12 | TODOS |
| 23 | 11019-T42A-000 | MANGUEIRA TANQUE FCV | TODOS |
| 24 | 10911-A21A-000 | JUNTA DO FILTRO DE COMBUSTIVEL | TODOS |
| 25 | 10839-G40-000 | BRACADEIRA | TODOS |
| 26 | 10901-T42A-000 | FILTRO DE COMBUSTIVEL | TODOS |

TRANSMISSÃO (EMBREAGEM E POLIAS)



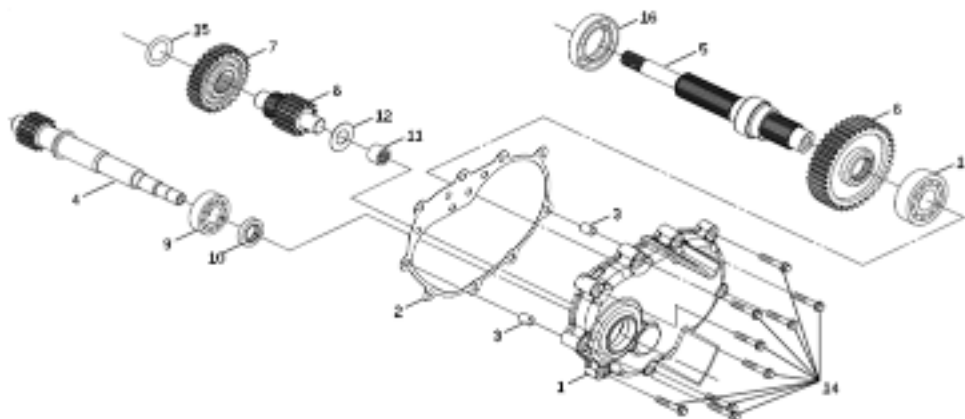
| Referência | Código | Nome da peça | Validade da peça |
|------------|----------------|--|------------------|
| 1 | 20455-T42-000 | CARCACA EXTERNA DA EMBREAGEM | - |
| 2 | 20452-T42-000 | ESPACADOR DA CARCACA DA EMBREAGEM | - |
| 3 | 20334-T42-000 | ANEL DE VEDACAO 26.5X2.0 | - |
| 4 | 02D14-028-010 | ARRUELA TRAVA 14X28X2 | - |
| 5 | 03C14-000-010 | PORCA FLANG. M14 | - |
| 6 | 20305-T42-000 | CORREIA DE TRANSMISSAO VARIAVEL | - |
| 7 | 20361-T42-000 | POLIA ACIONADA COMPLETA | - |
| 8 | 20365-T42A-000 | PLACA DE TRANSMISSAO COMPLETA | - |
| 10 | 20327-T42A-000 | FACE ACIONADA MOVEL | - |
| 11 | 20323-T42A-000 | PINO DO ROLETE GUIA | - |
| 12 | 20249-A21A-000 | ROLETE GUIA | - |
| 13 | 20227-A21A-000 | RETENTOR DE OLEO TC41X48X4 | - |
| 14 | 10123-A21A-000 | O-RING 47X2.0 | - |
| 15 | 20307-T42A-000 | BUCHA DA POLIA ACIONADA | - |
| 16 | 20363-T42A-000 | MOLA DA FACE ACIONADA | - |
| 17 | 20308-T42A-000 | BUCHA DA MOLA | - |
| 18 | 20360-T42A-000 | ROLAMENTO DE AGULHA RADIAL HKS25X33X18 | - |
| 19 | 20325-T42A-000 | FACE ACIONADA | - |
| 20 | 20230-A21A-000 | ROLAMENTO RADIAL6903LU | - |
| 21 | 20503-A21A-000 | ANEL ELASTICO | - |
| 22 | 10239-G40A-000 | PORCA ESPECIAL M36 | - |
| 23 | 20366-T42A-000 | PLACA DE TRANSMISSAO | - |
| 24 | 20461-T42A-000 | MOLA DA EMBREAGEM | - |
| 25 | 20486-T42A-000 | COXIM AMORTECEDOR DA EMBREAGEM | - |
| 26 | 20484-T42A-000 | SAPATA DA EMBREAGEM | - |
| 27 | 20498-T42A-000 | PLACA LATERAL DA EMBREAGEM | - |
| 28 | 02300-T42A-000 | ANEL ELASTICO | - |

TRANSMISSÃO (EXCÊNTRICO E ROLETES)



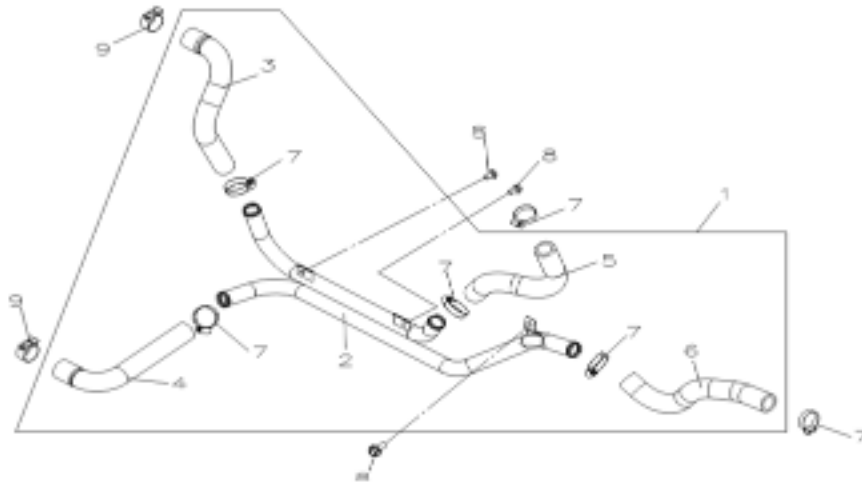
| Referência | Código | Nome da peça | Validade da peça |
|------------|---------------|-----------------------------------|------------------|
| 1 | 03C20-027-01S | PORCA SEXT. FLANG. M20 (T27) ZB | - |
| 2 | 02A21-035-23S | ARRUELA LISA 21,1X35,7X2,6 ZA | - |
| 3 | 20329-T42-000 | FACE DE ACIONAMENTO | - |
| 4 | 20331-T42-000 | EXCENTRICO DA FACE DE ACIONAMENTO | - |
| 5 | 20333-T42-000 | ANEL DE VEDACAO (RETENTOR) | - |
| 6 | 20301-T42-000 | FACE DE ACIONAMENTO MOVEL | - |
| 7 | 20303-T42-000 | ROLETE DE CONTRAPESO (KIT) | - |
| 8 | 20321-T42-000 | DESLIZADOR DA PLACA RAMPA | - |
| 9 | 20315-T42-000 | PLACA RAMPA | - |

TRANSMISSÃO (TAMPA, EIXO E ENGRENAGENS)



| Referência | Código | Nome da peça | Validade da peça |
|------------|---------------|--|------------------|
| 1 | 20335-T42-000 | CARCACA DA TRANSMISSAO | TODOS |
| 2 | 20337-T42-000 | JUNTA DA CARCACA DA TRANSMISSAO | TODOS |
| 3 | 20357-T42-000 | PINO GUIA 10X14 | TODOS |
| 4 | 20339-T42-000 | EIXO PRIMARIO DA TRANSMISSAO | TODOS |
| 5 | 20343-T42-000 | EIXO FINAL DA TRANSMISSAO | TODOS |
| 6 | 20347-T42-000 | ENGRENAGEM FINAL | TODOS |
| 7 | 20345-T42-000 | ENGRENAGEM SECUNDARIA | TODOS |
| 8 | 20341-T42-000 | EIXO SECUNDARIO DA TRANSMISSAO | TODOS |
| 9 | 20349-T42-000 | ROLAMENTO ESFERAS RADIAL CSB305C | TODOS |
| 10 | 20213-A21-000 | RETENTOR DE OLEO TC25X40X7 | TODOS |
| 10 | 20213-A21-100 | RETENTOR (BORRACHA) DO OLEO 25X40X7, PIA | TODOS |
| 11 | 20359-T42-000 | ROLAMENTO AGULHAS RADIAL NK18/20R | TODOS |
| 12 | 02A18-035-18S | ARRUELA LISA 18,1X35,5X1,6 IN | TODOS |
| 13 | 20353-T42-000 | ROLAMENTO ESFERAS RADIAL 6205T | TODOS |
| 14 | 01B08-040-01S | PARAF. SEXT. FLANG. 8X40 (T12) ZB | TODOS |
| 15 | 02A20-036-00S | ARRUELA 20.2X36X2.5 | TODOS |
| 16 | 20313-T42-000 | RETENTOR DE OLEO TC45X65X10 | TODOS |

TUBO DE AGUA DO RADIADOR



| Referência | Código | Nome da peça | Validade da peça |
|------------|---------------|-------------------------------|------------------|
| 2 | 11525-T42-000 | TUBO METALICO DO RADIADOR | - |
| 3 | 11509-T42-000 | MANGUEIRA ENTRADA DO RADIADOR | - |
| 4 | 11510-T42-000 | MANGUEIRA SAIDA DO RADIADOR | - |
| 5 | 11237-T42-000 | MANGUEIRA DE AGUA A | - |
| 6 | 11234-T42-000 | MANGUEIRA DE AGUA C | - |
| 7 | 11219-A21-000 | BRACADEIRA DA MANGUEIRA | - |
| 8 | 01B06-012-010 | PARAF. FLANG. 6X12 | - |
| 9 | 01416-T42-000 | BRACADEIRA MANGUEIRA AGUA | - |